

## 静岡県中学校総合体育大会 ソフトテニスの部

( 兼 第48回 東海中学校総合体育大会ソフトテニス大会  
第55回 東海中学生ソフトテニス選手権大会 予選会  
第57回 全国中学校体育大会ソフトテニス大会 )

1. 期 日 団体戦 令和8年 7月28日(火) 1・2回戦 集合 午前 7時50分  
開会式 午前 8時15分  
試合開始 午前 8時30分～  
7月29日(水) 3回戦～決勝 集合 午前 7時50分  
試合開始 午前 8時30分～  
個人戦 7月30日(木) 1・2回戦 集合 午前 7時50分  
開始式 午前 8時15分  
試合開始 午前 8時30分～  
7月31日(金) 3回戦～決勝 集合 午前 7時50分  
試合開始 午前 8時30分～  
予備日 【有度山】7月29日(水) 7月31日(金) 【草薙】8月1日(土)  
※団体戦で中止の日があった場合、個人戦はそのまま予定通り行う。  
例 7/28の団体戦が中止の場合、7/29・8/1で団体戦を行い、個人戦はそのまま予定通り行う。  
※団体戦・個人戦ともに中止の日があり、予備日となった場合、団体戦を優先して行う。

2. 会 場 静岡県草薙総合運動場 庭球場 静岡市駿河区栗原19-1  
団体戦 1日目 女子 2日目 男女  
個人戦 1日目 女子 2日目 男女  
有度山総合運動公園施設テニスコート 静岡市駿河区小鹿1883-4  
団体戦 1日目 男子  
個人戦 1日目 男子

## 3. 参加チーム・ペア

支 部 名	男子団体		女子団体		男子個人		女子個人	
賀茂	1	チーム	2	チーム	5	ペア	5	ペア
田方	1	チーム	2	チーム	5	ペア	4	ペア
東豆	1	チーム	1	チーム	5	ペア	4	ペア
三島	3	チーム	1	チーム	5	ペア	4	ペア
駿東	2	チーム	2	チーム	11	ペア	9	ペア
沼津	2	チーム	1	チーム	10	ペア	8	ペア
富士	2	チーム	2	チーム	10	ペア	9	ペア
富士宮	2	チーム	1	チーム	7	ペア	6	ペア
静岡(静岡)	4	チーム	5	チーム	14	ペア	19	ペア
志太榛原	2	チーム	3	チーム	10	ペア	13	ペア
小笠	2	チーム	2	チーム	8	ペア	8	ペア
磐周	2	チーム	2	チーム	8	ペア	9	ペア
浜松	7	チーム	6	チーム	25	ペア	25	ペア
クラブ	1	チーム	2	チーム	5	ペア	5	ペア
合 計	32	チーム	32	チーム	128	ペア	128	ペア

団体チーム数 上の表には前年度新人県大会(男子…優勝:三島 女子…優勝:クラブ)を含む。

## 4. チーム編成

監 督 : 1チーム又は1ペアに対し1名とする。当該チームの校長・教員・部活動指導員(※1)・指導者であること。ただし、個人戦に複数ペア出場する場合は出場ペア数までの監督を加えることができるが、この場合も当該チームの校長・教員・部活動指導員・指導者であること。

※1「部活動指導員」とは、学校教育法施行規則第78条の2に基づき、学校設置者により任用・学校への配置がなされ、部活動の顧問及び大会等の引率ができる者をいう。

コ ー チ : 外部指導者(コーチ)が必要な場合は、出場するチームまたはペアにつき、校長が認めた者とする。コーチにおいては、監督に代わってベンチ入りすることができる。大会中は「外部指導者承認証」を携帯する。

選 手 数 : 団体戦は、同一チームの選手4名以上8名以内。(対戦の過半数を超える場合は可とする)  
個人戦は、同一チームの選手2名。同一選手が団体戦と個人戦を兼ねてもよい。

そ の 他 : 引率は当該校の校長・教員・部活動指導員、外部指導者、また各チーム指導者であること。

※ 運動部活動顧問等の部活動指導中における暴力・体罰・セクハラ等に対する静岡県中学校体育連盟の対応について

「静岡県中学校体育連盟が主催する本大会に出場するチーム・選手の引率者、監督、部活動指導員、外部指導者(コーチ)、トレーナー等は、部活動の指導中における暴力・体罰・セクハラ等により、任命権者又は学校設置者から懲戒処分を受けていない者であることとしている。校長・クラブ代表者はこの点を確認して、大会参加申込書を作成する。なお、外部指導者(コーチ)、トレーナー等は校長・クラブ代表者から暴力等に対する指導措置を受けていないこととする。」

## 5. 競技方法

団 体 戦 : トーナメント方式の3ペアによる点取り方式とする。ただし、1回戦は3マッチすべて行う。

個 人 戦 : トーナメント方式とする。

※ 組み合わせ表については種目最終項に掲載。

## 6. 競技規定

- (1) (公財)日本ソフトテニス連盟の「ソフトテニスルールブック」および大会要項による。
- (2) 審判は、競技役員および大会補助員、出場チーム監督(または成人の帯同審判員)及び選手で行う。
- (3) 試合球は団体戦がダンロップ、個人戦男子はケンコー、個人戦女子はアカエムとする。
- (4) 競技上の注意
  - ① マッチは原則として7回ゲームとする。
  - ② ベンチの位置は、審判台から見て左側が小さい番号のチーム・ペアとする。
  - ③ トスは、コイントスによって行う。
  - ④ 団体戦について
    - ア 監督(コーチ)は整列前に、オーダー用紙を審判に渡す。※ベンチ入りする監督がいる場合は整列をする。
    - イ サービス(レシーブ)とサイドの決定は、マッチごと行う。
    - ウ 控え選手は座って応援する。ただし、アップ等で立ち上がることは可とするが、応援に加わることはできない。
  - ⑤ 監督、コーチについて
    - ア 団体戦、個人戦とも監督(コーチ)1名のベンチ入りを認める。団体戦で2面展開であってもベンチ入りは1人である。なお監督はベンチから立ち上がることはできない。
    - イ 団体戦で2面同時展開で行う場合はコート中央に持ち込みのベンチを置き、1面展開に戻った場合には、そのコートに移動してもよい。(ただし、備え付けのベンチは動かさない。)なお、インプレー中の移動は行わない。
    - ウ 個人戦で2ペア以上出場し同時にマッチとなった場合、隣接するコートであれば、選手は監督・コーチのアドバイスを聞きに行くことができる。コートが離れている場合、監督・コーチがベンチを離れてアドバイスに行くことはできる。ただし、一度離れたベンチに再び戻ることはできない。また、監督・コーチを他の者と交代することもできない。
    - エ マッチ中、選手にコーチングできるのは、奇数ゲーム終了後のチェンジサイズ時およびファイナルゲーム前の45秒以内とし、監督・コーチが所定のベンチで行うことができる。  
※45秒でレッツプレー、1分後には次のゲームが始まっていることを基本とする。

## (5) 服装

- ① 選手(競技中及び開会式・閉会式・表彰式では、次の通りとする。)
  - ア (財)日本ソフトテニス連盟の公認メーカーのウェアを原則とし、カタログにJSTA印のあるものとする。長袖アンダーギア、スパッツの着用を認める。色の指定はないが、単色に限る。(別色のラインも不可)
  - イ テニスシューズを着用する。左右で色の違うものは着用しない。
  - ウ 帽子、サンバイザーの使用は可。鉢巻やハットは、着用しない。
  - エ 選手の腕等へのペイント、文字の書き込み、装飾品(ミサンガ等)は禁止する。
  - オ 既製品を刺繍等で加工したウェアや帽子等の着用は禁止する。
  - カ 背中用のゼッケンを作成し、ウェアの背中につけること。脱着しやすいように、ホック、マジックテープ、安全ピン(メーカー品を含む)を可とする。必ず4隅をとめること。
    - (ア) ゼッケンはB5版横(白地)の大きさの布とする。
    - (イ) ゼッケンの文字は、「漢字」「ひらがな」「カタカナ」「アルファベット」を使用し、文字色は「黒」とする。シャツそのものへのプリントは認めない。【例1】
    - (ウ) 同一チームに同じ姓の選手がいる場合は、名前の一文字を付け加え、区別できるようにする。【例2】
    - (エ) 中学校名が、第一中・第二中学校や東・西中学校のような場合には、学校名をわかりやすくするために学校所在地を付記してもよい。【例3】
    - (オ) 正式名称が〇〇学園などにおいては、適切な表現で「中」又は「中学校」の文字を必ず入れる。
    - (カ) ゼッケンのフォントはゴシック体(太文字)にする。
    - (キ) 地域クラブは、ゼッケン最下部に「中体連に登録したチーム名」を付記する。

【例1】静岡県浜松市立入野中学校 山本 敬介

静岡 山本 入野中	上段1/4に都道府県名 中段1/2に姓(横書き) 下段1/4に所属校名
-----------------	---

【例2】静岡県静岡市立観山中学校 武田健太郎

静岡 武田健 観山中	同一校に同じ姓の選手がいる場合は、名前の一文字を付け加え、区別できるようにする。
------------------	--

【例3】静岡県掛川市立東中学校 大倉佑太郎

静岡 大倉 掛川東中	東西南北、第〇中学校というように他校と重なる場合には、所属地を付記してもよい。
------------------	---

- ② 監督
 

ベンチ入りする監督・コーチの服装は、ユニフォームまたは襟付きのポロシャツで上下ともスポーツウェアを着用する。シューズ、帽子等は選手に準じる。

## (6) 選手変更について

- ① 個人戦で、1名が病気等で出場不可能になった場合には、参加申込書に変更した選手名と備考欄にその理由を記入し、当日大会本部に届け出る。
- ② 個人戦で、支部大会で出場権を有したペアが2名とも出場不可能な場合には棄権とし、支部からの補充は行わない。
- ③ 団体戦では、申し込み時のメンバーを変更することはできない。

## (7) 申し合わせ事項

- ① 声を出しての応援を可とする。声や拍手を揃えての応援は団体戦時のみとする。
- ② うちわを使って応援をしない。ただし、コーチング時のみ、選手をあおぐための使用は認める。
- ③ コート付近には、応援横断幕や幟旗の掲示はしない。
- ④ サイドコーチ(ベンチ入りの監督・コーチ以外の者のアドバイス)とブロックサイン等を禁止する。
- ⑤ 応援席から選手への物の受け渡し等の働きかけは一切禁止する。
- ⑥ 選手及び監督は審判資格を取得するように努め、審判技術を高めておくこと。  
※資格取得が間に合わない場合は、ジュニア審判マニュアルを熟読し、自信をもって審判に臨めるようにすること。
- ⑦ コートのベンチでの通信機器の使用は禁止する。(大会運営上の利用は可とする。)
- ⑧ マッチ中の選手の腕時計(スマートウォッチ)の使用を禁止する。
- ⑨ サポーターやテーピングを使用する場合の色の指定はない。
- ⑩ ベンチへの給水器の持ち込みを認める。ただし、直接缶や瓶類、ペットボトルを持ち込まないように配慮すること。
- ⑪ 選手・監督・コーチの傘等(日傘を含む)のベンチへの持ち込み、使用を認める。ビーチパラソルは禁止。色は黒、紺、青等とする。ボールが見にくくなる可能性がある、白、シルバー等は禁止する。
- ⑫ 各参加チームで緊急対応要員(保護者等)を帯同させる。
- ⑬ ヒートルールについて、適応気温に達することが見込まれる場合にも、ルールを適応する場合がある。
- ⑭ 大会要項および競技規則に反した場合、選手並びにチームへの警告を審判員および本部より発することがある。

## 7. 地域スポーツ団体の参加について

- (1) 地域スポーツ団体所属の選手は、団体戦・個人戦ともに出場することができる。
- (2) 参加選手及び監督・指導者・関係者は要項の「6. 競技規定」の内容を遵守すること。

## 8. 参加申し込み(各チームにある県大会要項参照)

- (1) 出場チームの監督は巻末の「参加申込書」に必要事項を記入し、試合当日に受付へ提出する。(団体戦・個人戦別)
- (2) 外部指導者を登録する場合は「外部指導者(コーチ)承認書」【承認書 様式1】に必要事項を記入し、試合当日に受付へ提出する。
- (3) 各支部長は、出場チーム・ペアが決定次第、県部長にデータで送信する。
- (4) 大会参加料1人1000円(団体と個人両方に出場しても1000円)は支部長が団体(男女)・個人(男女)をまとめ、納入確認一覧表に金額を記入し、県大会2日目に会計担当へ提出する。

## 9. 表彰

- (1) 団体 男女各8位までを入賞とし表彰する。(東海大会出場順位を決定するため3位決定戦を行なう)
  - 1位 : 優勝カップ・賞状・メダル(中体連)、優勝楯・メダル(静岡新聞社・静岡放送)
  - 2・3位 : 賞状(中体連)、メダル(静岡新聞社・静岡放送)
  - 5～8位 : 賞状(中体連)
- (2) 個人 男女各8位まで(東海大会出場順位を決定するため順位戦を行う)を入賞とし表彰する。
  - 1位 : 賞状・メダル(中体連)、メダル(静岡新聞社・静岡放送)
  - 2・3位 : 賞状(中体連)、メダル(静岡新聞社・静岡放送)
  - 5～8位 : 賞状(中体連)

## 10. 東海大会・全国大会出場枠

- (1) 東海大会 : 団体戦男女各上位4チーム、個人戦男女各上位8ペア
- (2) 全国大会 : 東海大会の団体戦男女各上位3チーム、個人戦男女各上位7ペア

## 11. 東海大会・全国大会参加申し込み

出場チームは申込書を県大会会場で受け取り、そこで県部長が指示した日までに下記「13. 責任者連絡先」宛てに提出する。(提出は原本1部・コピー1部。チーム控えにコピー1部を必ず残すしておくこと)県部長は取りまとめた申込書のコピーを本県中体連事務局に、原本1部を大会当日開催県専門部長に提出する。

- ※ 東海大会出場時に東海大会用と全国大会用の申込書を提出する。(申込書は県大会終了後に配付する)
- ※ 全国大会参加申し込みは、東海大会開催本部より発送される。

## 12. 全国大会出場報告

県部長は東海大会終了後直ちに全国大会出場チーム名、選手名を本県中体連事務局に報告する。

## 13. 責任者連絡先:県部長

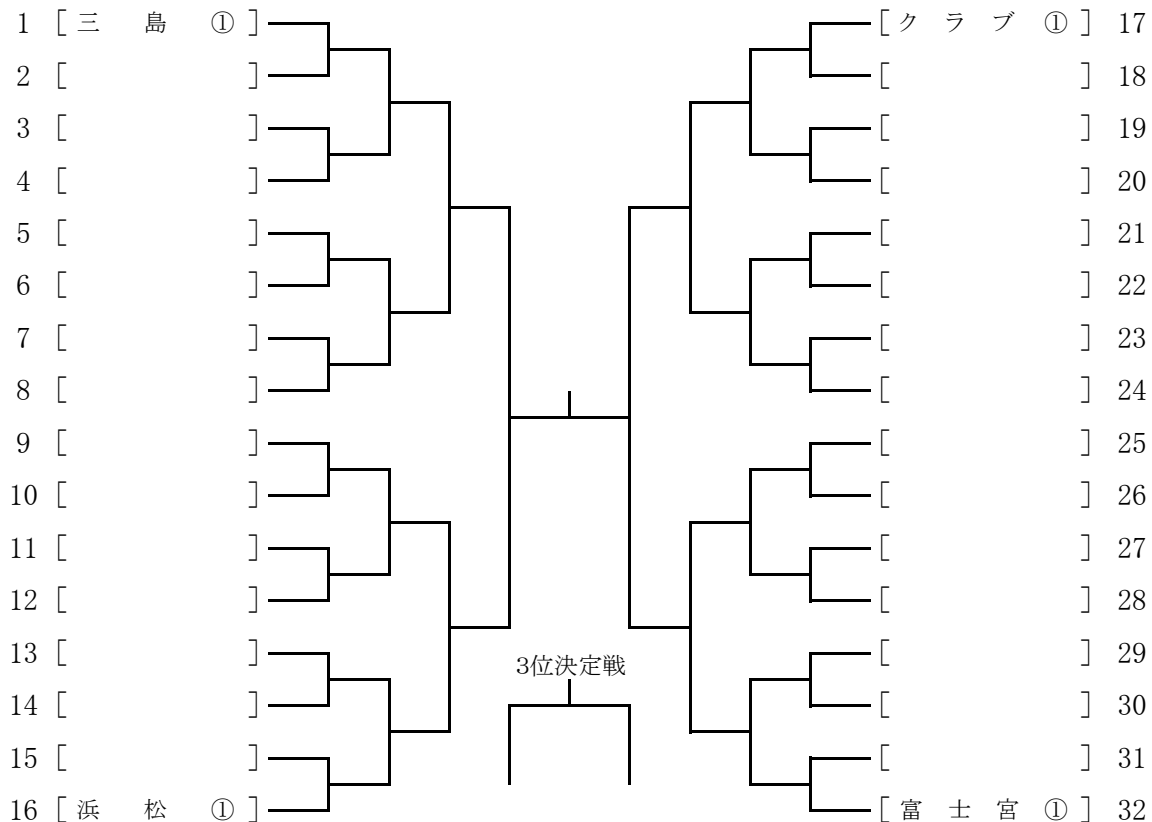
〒 413-0504 静岡県賀茂郡河津町田中72-1  
 静岡県賀茂郡河津町立河津中学校 芹澤 秀晃  
 TEL(学校)0558-34-0074  
 FAX(学校)0558-34-1074  
 mail(学校) [info@kawazu-i.ed.jp](mailto:info@kawazu-i.ed.jp)

## 14. その他

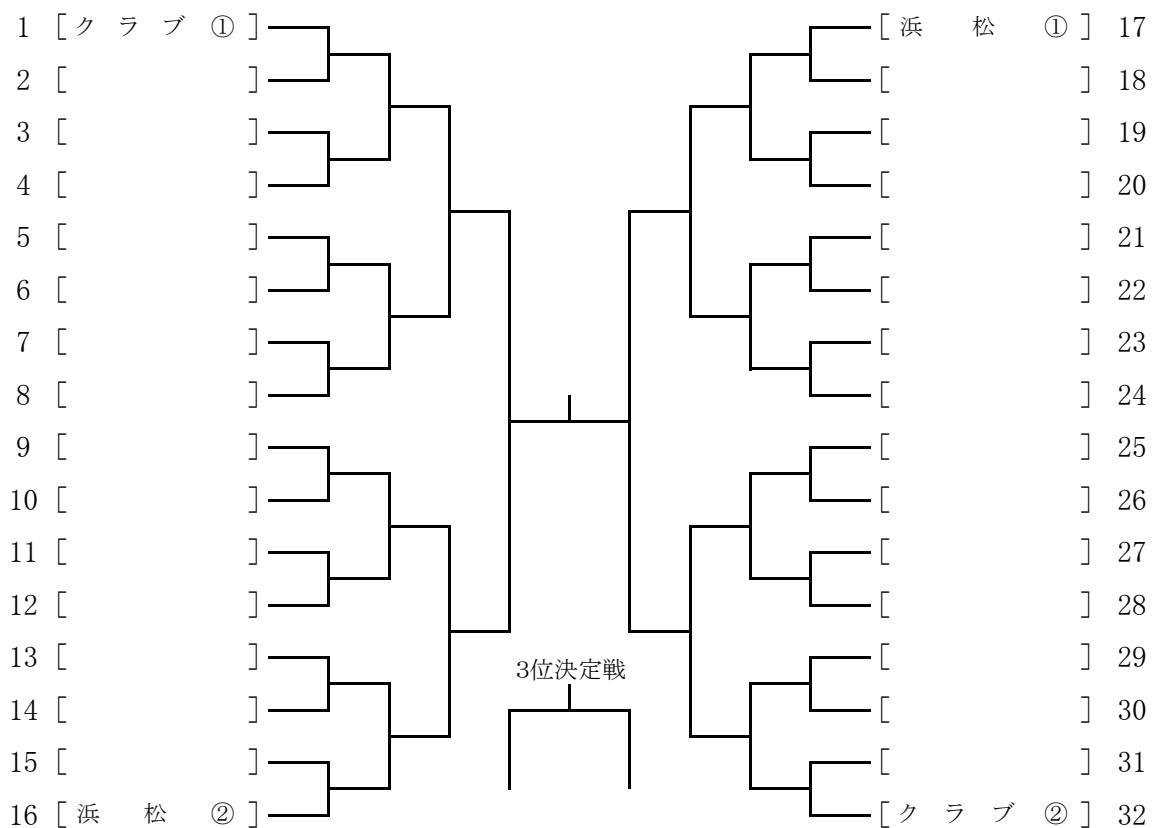
- (1) 本部は大会役員、監督、引率教員・指導者、補助員のみ使用し、選手や応援の生徒、保護者は入らない。
- (2) 大会開催の可否は午前5時半までに決定する。問い合わせは各支部ソフトテニス部長にすること。  
 ※ 雨天時の連絡網 県部長 → 各支部ソフトテニス部長 → 各出場チーム監督

14. 組合せ  
 <<団体戦>>

【男子】



【女子】



<<個人戦>>

【男子】

No.	支部名	支部順位	支部名	支部順位	No.
1	クラブ①		クラブ②		65
2					66
3					67
4					68
5					69
6					70
7					71
8					72
9					73
10					74
11					75
12					76
13					77
14					78
15					79
16					80
17					81
18					82
19					83
20					84
21					85
22					86
23					87
24					88
25					89
26					90
27					91
28					92
29					93
30					94
31					95
32					96
33					97
34					98
35					99
36					100
37					101
38					102
39					103
40					104
41					105
42					106
43					107
44					108
45					109
46					110
47					111
48					112
49					113
50					114
51					115
52					116
53					117
54					118
55					119
56					120
57					121
58					122
59					123
60					124
61					125
62					126
63					127
64	浜松①		富士宮①		128

※組み合わせは各支部の順位に従い、シードの高い番号から低いシードにあてはめる。  
 ※同じ学校の対戦がベスト8までにならないように支部大会の順位を入れ替える場合がある。

【女子】

No.	支部	支部順位	支部	支部順位	No.
1	クラブ①		クラブ③		65
2					66
3					67
4					68
5					69
6					70
7					71
8					72
9					73
10					74
11					75
12					76
13					77
14					78
15					79
16					80
17					81
18					82
19					83
20					84
21					85
22					86
23					87
24					88
25					89
26					90
27					91
28					92
29					93
30					94
31					95
32					96
33					97
34					98
35					99
36					100
37					101
38					102
39					103
40					104
41					105
42					106
43					107
44					108
45					109
46					110
47					111
48					112
49					113
50					114
51					115
52					116
53					117
54					118
55					119
56					120
57					121
58					122
59					123
60					124
61					125
62					126
63					127
64	クラブ④		クラブ②		128

※組み合わせは各支部の順位に従い、シードの高い番号から低いシードにあてはめる。  
 ※同じ学校の対戦がベスト8までにならないように支部大会の順位を入れ替える場合がある。