

## 静岡県中学校総合体育大会 卓球の部

( 兼 第48回 東海中学校総合体育大会卓球大会 予選会 )  
 ( 兼 第57回 全国中学校体育大会卓球大会 )

## 1. 期 日

- 令和8年 7月29日(水) 女子個人戦1回戦(9時05分～)女子団体戦(10時15分～)  
 ・ 開館8時 受付8時～ 練習8時10分～35分 開始式8時40分 競技開始9時05分  
 令和8年 7月30日(木) 男子個人戦1回戦(9時05分～)男子団体戦(10時15分～)  
 ・ 開館8時 受付8時～ 練習8時10分～35分 開始式8時40分 競技開始9時05分  
 令和8年 7月31日(金) 男女個人戦2回戦～決勝・閉会式(個人戦表彰式)  
 ・ 開館8時10分 受付8時10分～ 練習8時20分～45分 競技開始9時00分

2. 会 場 静岡県武道館 〒426-0067 藤枝市前島2丁目  
 TEL 054-636-2332 所在地の確認用。試合についての対応はできない。

## 3. 参加チーム・選手 (団体戦参加校数・個人戦参加生徒数)

支 部 名	男子団体戦		女子団体戦		男子個人戦		女子個人戦	
1 賀 茂	1		1		2		2	
2 田 方	1		1		3		4	
3 東 豆	1		1		1		1	
4 三 島	1		1		4		4	
5 駿 東	2		2		8		7	
6 沼 津	1		2		5		5	
7 富 士	2		2		9		10	1
8 富 士 宮	1		1		4		3	
9 静 岡	5		5		18	2	16	
10 志太榛原	4		4		15	1	17	2
11 小 笠	2		2		6		9	
12 磐 周	2		3		10	1	10	1
13 湖西・浜松	7	2	6	1	27	12	24	12
小 計	30		31		112	16	112	16
合 計	32校		32校		128人		128人	

- ・ 団体出場校数 中体連が東・中・西部地区の基準に基づいて配分  
残り枠は、ポイント制において、上位の支部へ配分
- ・ 個人出場数 112名を各支部へ部員数により比例配分  
残り16名は、シード枠決定戦の結果により地区へ配分(所属する支部にプラス)

## 4. チーム編成

- ・ 監 督 : 1名 当該学校の校長・教員・部活動指導員(※1)・外部指導者・クラブチーム指導者
- ・ アドバイザー : 1名 当該学校の校長・教員・部活動指導員・大会登録選手(※2)・外部指導者・クラブチーム指導者(※3)
- ・ 団体戦選手数 : 6～10名

※1「部活動指導員」とは、学校教育法施行規則第78条の2に基き、学校設置者により任用・学校への配置がなされ、部活動の顧問及び大会等の引率ができるものをいう。

※2 大会登録選手とは、当日、大会に選手として出場する生徒とする。

※3 中学校教職員は当該校以外のアドバイザーになることはできない。クラブ指導者は当該クラブ以外のクラブのアドバイザーにはなれないが、中学校のアドバイザーになることはできる。

運動部活動顧問等の部活指導中における暴力・体罰・セクハラ等に対する静岡県中学校体育連盟の対応について

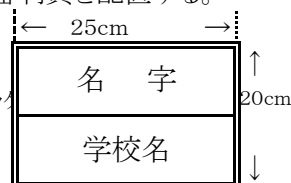
- ※「静岡県中学校体育連盟が主催する本大会に出場するチーム・選手の引率者、監督、部活動指導員、外部指導者(コーチ)、トレーナー等は、部活動の指導中における暴力・体罰・セクハラ等により、任命権者又は学校設置者から懲戒処分を受けていない者であることとしている。校長はこの点を確認して、大会参加申込書を作成する。なお、外部指導者(コーチ)、トレーナー等は校長から暴力等に対する指導措置を受けていないこととする。」

## 5. 競技方法

- ・ トーナメント方式+リーグ戦方式
- ・ 団体戦(ベスト8でリーグ戦を行い、ベスト4を決定。以降、決勝、3位決定戦を行う。  
4S1Dの6人制とし、シングルとダブルスに重複して出場することはできない。  
3点先取制とするが、1回戦のみ5番まで行う。(但し、タイムテーブルの時間内で1ゲームとする。)
- ・ 個人戦(1～16位までの順位戦を行う。)

## 6. 競技規定

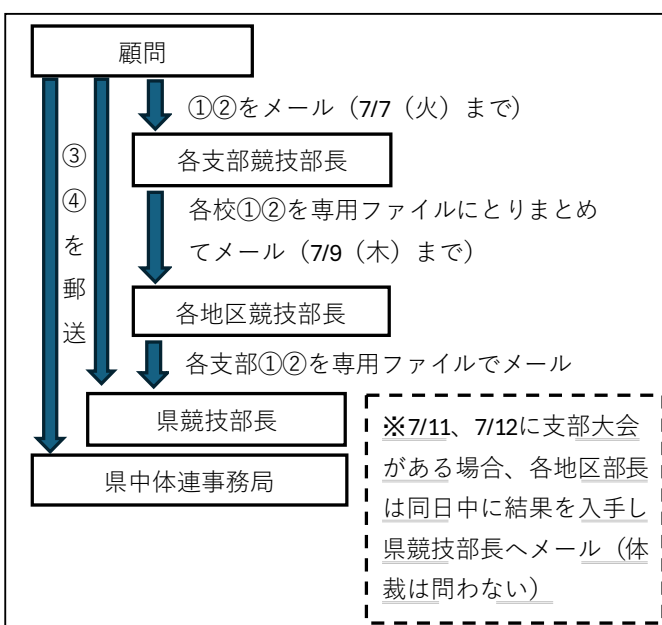
- (1) 現行の日本卓球ルールを適用する。また、中体連卓球専門部で定めたルールで行う。
- ・タイムアウト制は、団体戦はベスト8以降のリーグ戦から、個人戦はベスト16決定戦から採用とする。
- (2) ボールは、公認40mmプラスチック白球(主催者が定めたボール)を使用する。
- (3) 審判上の注意
- ・ルールの違反(サービス、遅延行為等)については、1回目注意、2回目警告、3回目から失点とする。(注意、警告のときはレット(ノーカウント)とする。)
  - ・個人戦1・2回戦と団体戦1・2回戦は選手による審判で実施する。個人戦3回戦からは主審、個人戦4回戦・団体戦リーグ戦からは主審・副審ともに審判員を配置する。
- (4) 競技上の注意(詳しくはプログラムに記載)
- ・団体戦では、ユニフォームはチームで同一のものを着用することが望ましい。
  - ・選手は学校名・名字(姓)を明示した右のようなゼッケンをつける。(日本卓球協会ゼッケン)
  - ・監督・アドバイザーの服装は、白または白に近い色を着用しない。
  - ・フロアでの撮影は禁止。ベンチでの情報機器端末の操作も禁止とする。



## 7. 参加申し込みについて

申込手順(①~⑤)は下記必要書類一覧の番号を表している)

- (1) 各顧問は各支部競技部長へ下記をメールで提出  
※7月7日(火)まで
- ① 参加申込書(団体・個人)、
  - ② 参加料納入書
- ※期日までに支部大会が終了していない場合は、終了後速やかに提出すること
- (2) 外部指導者(コーチ)や部活動指導員が関わる場合、各顧問が県中体連事務局と県競技部長に原本を郵送  
※7月21日(火)まで
- ③ 外部指導者(コーチ)承認書の原本(印あり)
  - ④ 部活動指導員承認書の原本(印あり)
- (3) 大会当日、各顧問が受付に提出  
大会参加料  
+  
⑤ 選手・監督・アドバイザーに変更がある場合は変更届



## 必要書類一覧

	必要書類	該当チーム	提出方法	提出場所	期日
①	参加申込書(団体・個人)	全チーム	データのみ提出	各支部競技部長	~7/7(火)
②	参加料納入書	全チーム	データのみ提出	各支部競技部長	~7/7(火)
③	外部指導者(コーチ)承認書	必要に応じて	データと原本を提出	県競技部長 及び 県中体連事務局	~7/17(金)
④	部活動指導員承認書	必要に応じて	データと原本を提出	県競技部長 及び 県中体連事務局	~7/17(金)
⑤	選手・監督・アドバイザー変更届	必要に応じて	原本のみ提出	大会当日受付	大会当日

①②について、大会が終わっていない場合は、大会終了後、速やかに送付すること。

## 監督・アドバイザーとして、ベンチに入るために必要な書類

監督および アドバイザー	部活動指導員	④部活動指導員承認書
	外部指導者	③外部指導者(コーチ)承認書

※これ以外は書類の提出は必要ない。

※監督と大会登録選手がアドバイザーとして入る場合には、変更届は必要ないものとする。

## 申込様式の所在

①参加申込書(団体・個人)、②参加料納入書	静岡県中学校体育連盟HP(競技別 卓球)
③外部指導者(コーチ)承認書、④部活動指導員承認書	静岡県中学校体育連盟HP(その他届け出用紙)、県中体連冊子巻末

## 8. 各地区部長連絡先

東部地区部長 御殿場市立西中学校 黒木康史	Mail <a href="mailto:gi.kuro5108@gmail.com">gi.kuro5108@gmail.com</a>
〒412-0006 御殿場市中畑662-2	Tel 0550-89-0543 Fax 0550-89-3928

中部地区部長 静岡市立末広中学校 小吹和広	Mail <a href="mailto:t4117@shizuoka.ednet.jp">t4117@shizuoka.ednet.jp</a>
〒420-0004 静岡市葵区末広町41番地	Tel 054-271-8171 Fax 054-271-8173

西部地区部長 浜松市立南部中学校 諸井達哉	Mail <a href="mailto:unei.dfes.2018@gmail.com">unei.dfes.2018@gmail.com</a>
〒430-0924 浜松市中央区龍禅寺町706	Tel 053-454-4591 Fax 053-454-4592

大会に関する申し込みや問い合わせは各支部競技部長を通して、東中西部地区部長に問い合わせること。

## 9. 部活動指導員承認書・外部指導者(コーチ)承認書 送付先

中体連卓球県競技部長 湖西市立新居中学校 白井 伸明	Mail <a href="mailto:shirai-n00195@city.kosai-szo.ed.jp">shirai-n00195@city.kosai-szo.ed.jp</a>
〒431-0301 湖西市新居町中之郷1181	Tel 053-594-0004 Fax 053-594-6984

静岡県中学校体育連盟
〒421-0115 静岡市駿河区みずほ三丁目9-1 静岡市立長田南中学校内

## 10. 表彰

- (1) 団 体 男女各8位までを入賞とし表彰する。
- 1 位 : 優勝カップ(中体連)  
賞状、メダル(中体連)
- 2・3 位 : 賞状、メダル(中体連)
- 4～8 位 : 賞状(中体連)
- (2) 個 人 男女各16位までを入賞とし表彰する。
- 1 位 : 賞状、メダル(中体連)
- 2・3 位 : 賞状、メダル(中体連)
- 4～16位 : 賞状(中体連)

## 11. 東海大会・全国大会出場枠

- ・東海大会 : 団体 県大会上位男女各4校 個人 県大会上位男女各16名
- ・全国大会 : 団体 東海大会上位男女各4校 個人 東海大会上位男女各12名

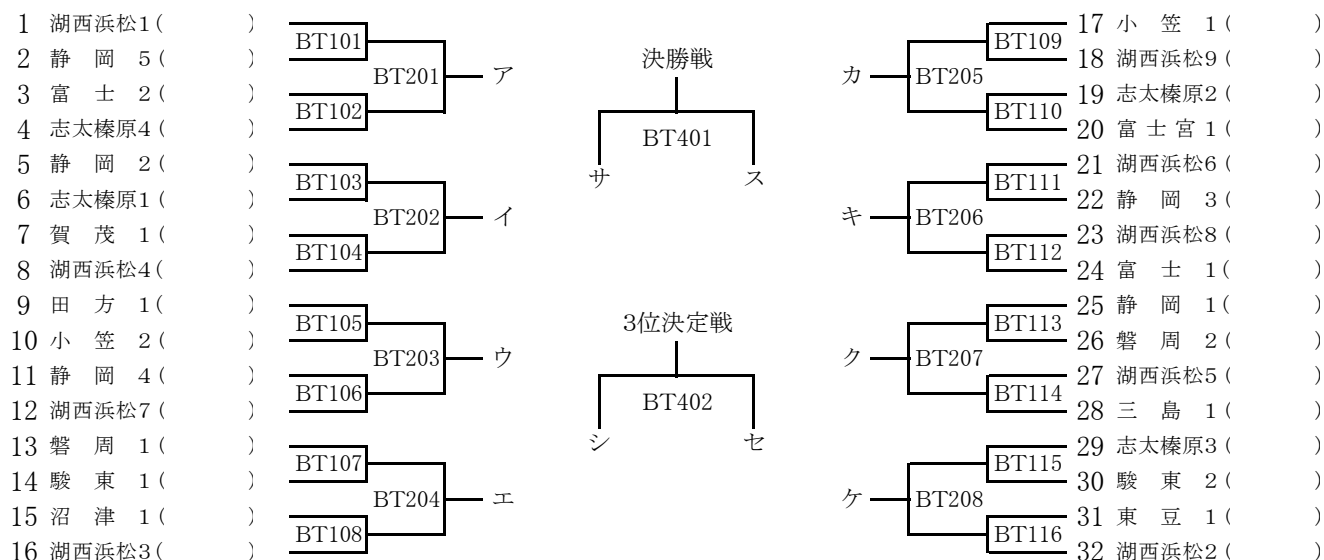
## 12. 東海大会・全国大会参加申し込み

- ・東海大会 : 出場校は申込書を県大会会場で受け取り、参加料(1人3,000円)を支払う。申込書は県部長が指示した日までに上記「9. 送付先の県部長」宛てに提出する。
- ・全国大会 : 大会出場校は申込書を東海大会会場で受け取り、要項に示された申し込み先へ、学校から直接発送する。(参加料 1人4,000円)

## 13. その他

- ① R8年度より、アドバイザー承認書は必要ない。また、アドバイザーに入るための資格要件も撤廃する。
  - ② 台風による『暴風警報』が静岡県のいずれかに発表された場合には、以下の対応とする。
    - ・朝6時の時点で『暴風警報』が解除される見込みがない時には、延期もしくは中止とする。
    - ・1日目、2日目に実施できない場合は、個人戦1回戦を3日目に延期する。団体戦は中止とする。
    - ・3日目が実施できない場合、個人戦は中止とする。
  - ③ 朝6時の時点で開催地域に大雨、地震、津波、噴火、高潮などによる『特別警報』が発表された場合には、大会を中止する。
    - ・開催中に『特別警報』が発表された場合は、直ちに大会を中止し、開催市町の避難情報に従うなど、適切な行動を取る。(会場留め置き、外部避難所への移動、保護者への引き渡し等)
  - ④ 「南海トラフ地震臨時情報(巨大地震警戒)もしくは(巨大地震注意)」により大会前日までに安全が確認されない場合は大会を中止する。また、大会期間中に「南海トラフ地震臨時情報(巨大地震警戒)もしくは(巨大地震注意)」が発表された時点で直ちに大会を中断する。安全確保を確実にし、県または開催市町からの情報を収集し対応する。
  - ⑤ 全国瞬時警報システム(Jアラート)による情報伝達があった場合は、大会を直ちに中断し、避難行動について指示する。安全が確認された場合は、大会を再開する。
- ※ 実施できなかった場合には、団体戦は1～4シード、個人戦は1～16シードを東海大会に推薦する。

<男子団体戦 (BT)>



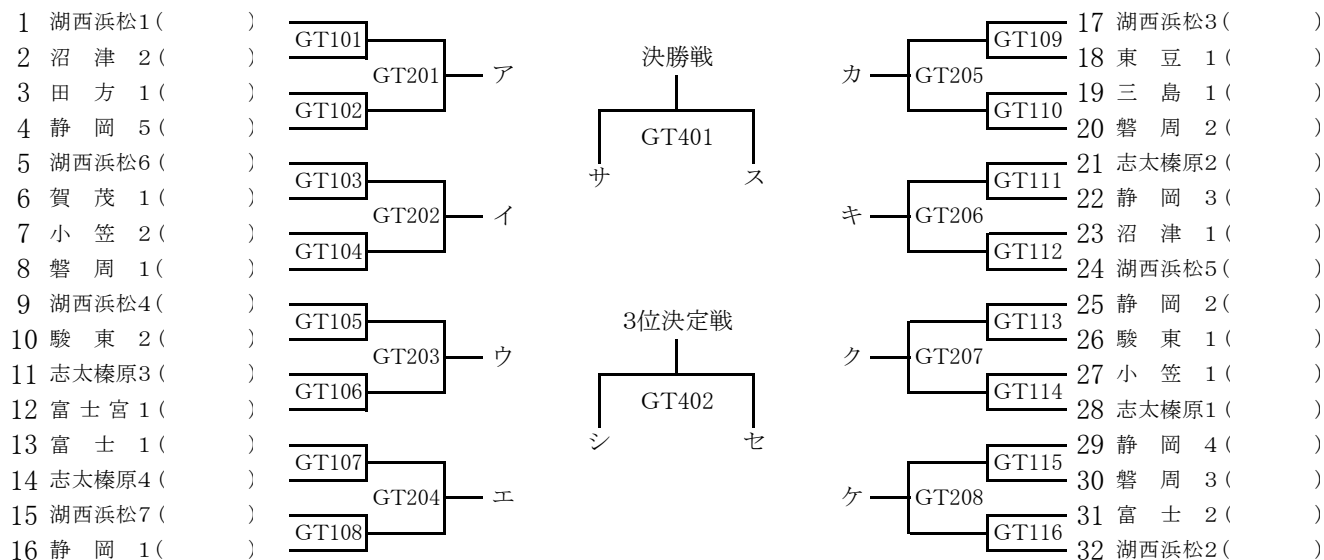
8校リーグA					勝敗	順位
ア	-	-	-	-		
イ	-	-	-	-		
ウ	-	-	-	-		
エ	-	-	-	-		

8校リーグB					勝敗	順位
カ	-	-	-	-		
キ	-	-	-	-		
ク	-	-	-	-		
ケ	-	-	-	-		

301ア-イ 302ウ-エ 305ア-ウ306イ-エ 309ア-エ 310イ-ウ 303カ-キ 304ク-ケ 307カ-ク308キ-ケ 311カ-ケ 312キ-ク

1位をサとする 2位をシとする 1位をスとする 2位をセとする

<女子団体戦 (GT)>



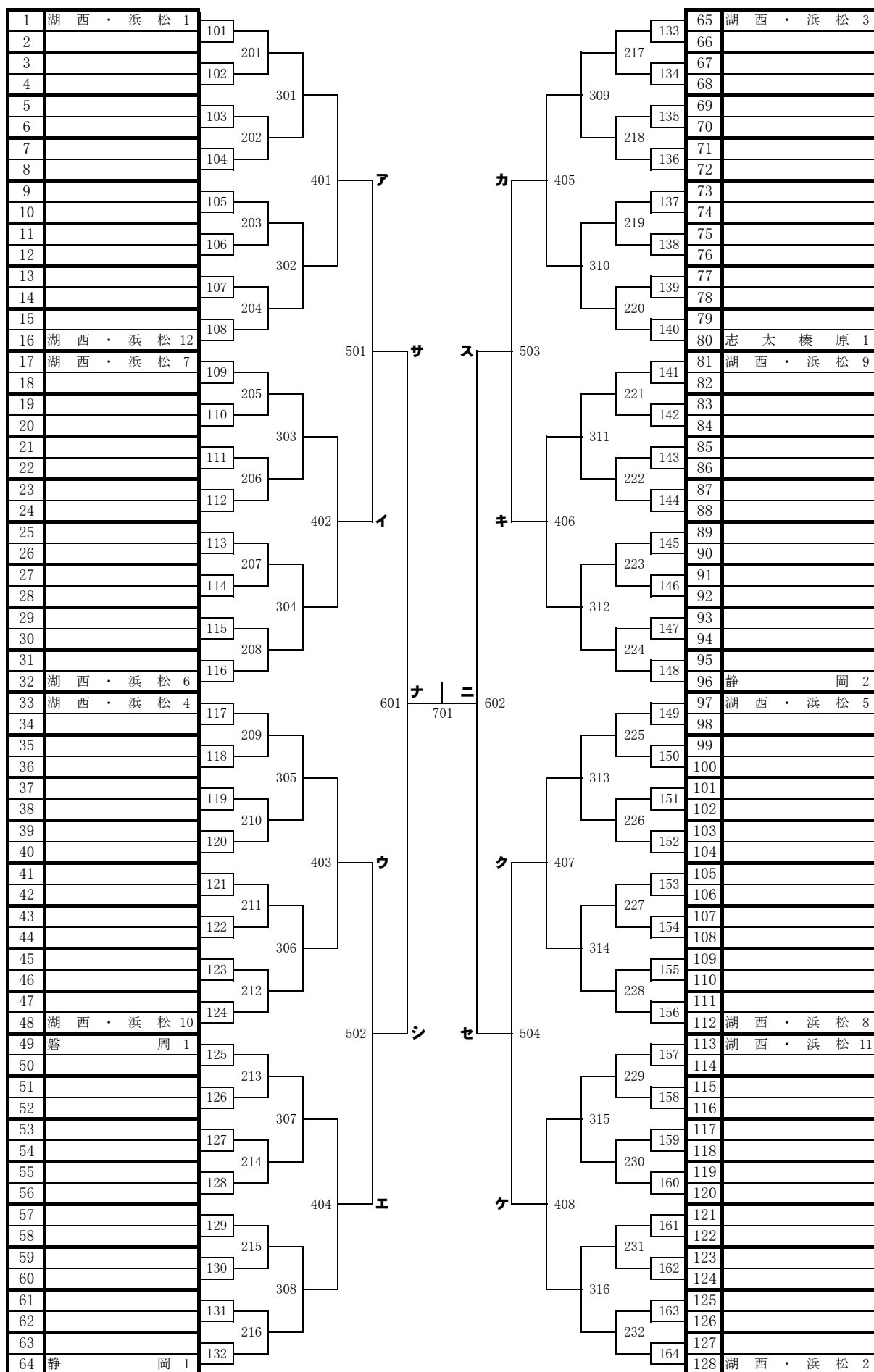
8校リーグA					勝敗	順位
ア	-	-	-	-		
イ	-	-	-	-		
ウ	-	-	-	-		
エ	-	-	-	-		

8校リーグB					勝敗	順位
カ	-	-	-	-		
キ	-	-	-	-		
ク	-	-	-	-		
ケ	-	-	-	-		

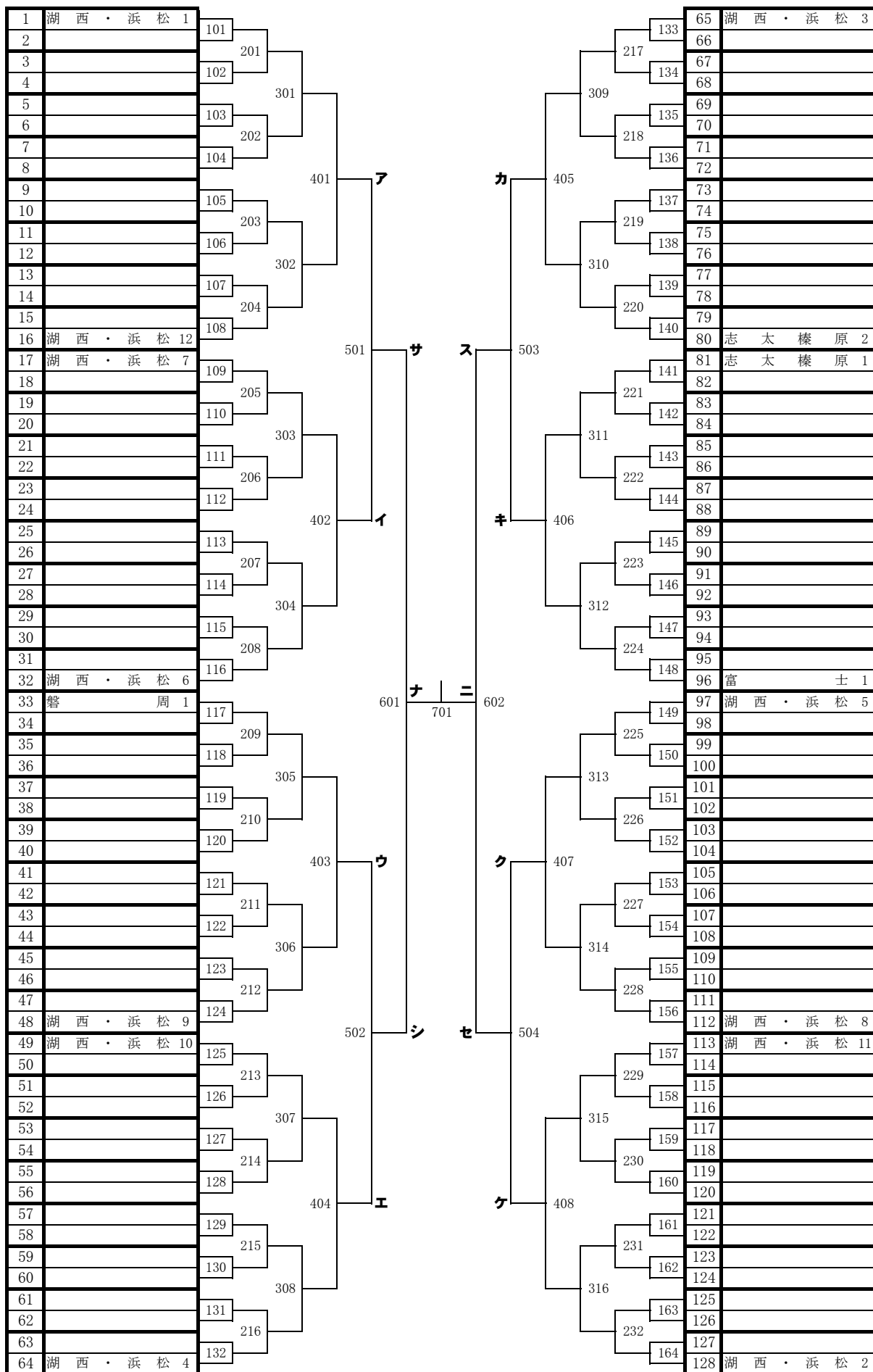
301ア-イ 302ウ-エ 305ア-ウ306イ-エ 309ア-エ 310イ-ウ 303カ-キ 304ク-ケ 307カ-ク308キ-ケ 311カ-ケ 312キ-ク

1位をサとする 2位をシとする 1位をスとする 2位をセとする

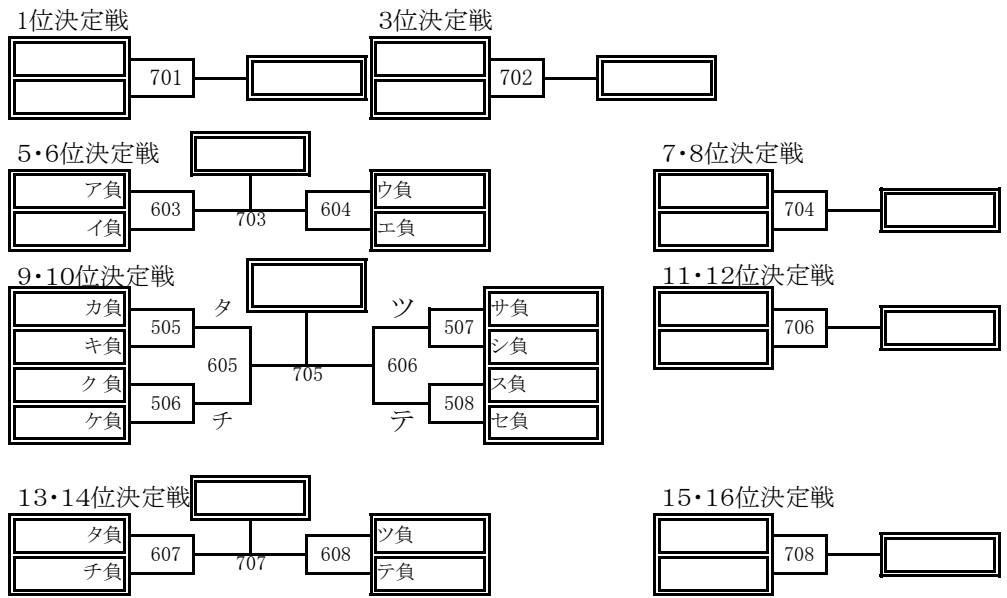
<男子個人戦 (BS)>



<女子個人戦 (GS)>



<個人戦・順位決定戦> (男女共通)



7月29日(水)<1日目>女子個人戦(1回戦)、女子団体戦(1回戦から決勝戦まで)タイムテーブル

コート 番号	受付 8:00~	練習 8:10~8:35	開始式 8:40~8:55	個人戦1回戦 9:05~9:25	個人戦1回戦 9:30~9:50	練習 10:00~10:20	団体1回戦 10:20~11:20	団体2回戦 11:20~12:20	昼食	リーグ戦第1試合 13:10~13:55	リーグ戦第2試合 13:55~14:40	リーグ戦第3試合 14:40~15:25	団体戦決勝・3位決定戦 15:30~16:15	コート 番号					
1	受付	個人戦参加者 東部地区練習台	開始式(個人戦参加者は試合をする台の付近、団体戦参加者は観覧席)	GS101	GS133	団体戦練習 試合台で練習を行う	GT101	GT201						1					
2				GS102	GS134												2		
3				GS103	GS135													3	
4				GS104	GS136					GT102								4	
5				GS105	GS137					GT103	GT202	GT301 アイ	GT305 アーウ	GT309 アーエ				5	
6				GS106	GS138														
7				GS107	GS139														
8				GS108	GS140													8	
9				GS109	GS141					GT105	GT203							9	
10				GS110	GS142														10
11				GS111	GS143														11
12		GS112		GS144					GT106								12		
13		GS113		GS145							GT204	GT302 ウーエ	GT306 イーエ	GT310 イーウ	GT401(決勝)		13		
14		GS114		GS146															
15		GS115		GS147					GT108								15		
16		GS116		GS148														16	
17		GS117		GS149					GT109								17		
18		GS118		GS150								GT303 カーキ	GT307 カーク	GT311 カーケ	GT402(3位決)		18		
19		GS119		GS151					GT110	GT205									
20		GS120		GS152															
21		GS121		GS153					GT111									21	
22		GS122		GS154														22	
23		GS123		GS155					GT112	GT206							23		
24		GS124		GS156															24
25		GS125		GS157					GT113									25	
26		GS126		GS158							GT207	GT304 クーク	GT308 キーケ	GT312 キーク				26	
27		GS127		GS159															
28		GS128		GS160					GT114										28
29		GS129		GS161														29	
30		GS130		GS162					GT115								30		
31		GS131		GS163							GT208							31	
32		GS132		GS164					GT116									32	

試合進行状況によってはタイムテーブルの時間よりも早く試合が始まる場合もある。団体戦のオーダー交換はその場で行う。

個人戦・団体戦ともにベンチの指定はしない。

各チームはタイムテーブルの5分前に試合コートに集合整列すること。

団体戦1、2回戦では、トーナメント番号の数字が小さいチームが記録用紙に記入すること。

7月30日(木)<2日目>男子個人戦(1回戦)、男子団体戦(1回戦から決勝戦まで)タイムテーブル

コート 番号	受付 8:00~	練習 8:10~8:35	開始式 8:40~8:55	個人戦1回戦 9:05~9:25	個人戦1回戦 9:30~9:50	練習 10:00~10:20	団体1回戦 10:20~11:20	団体2回戦 11:20~12:20	昼食	リーグ戦第1試合 13:10~13:55	リーグ戦第2試合 13:55~14:40	リーグ戦第3試合 14:40~15:25	団体戦決勝・3位決定戦 15:30~16:15	コート 番号				
1	受付	個人戦参加者 東部地区練習台	開始式(個人戦参加者は試合をする台の付近、団体戦参加者は観覧席)	BS101	BS133	団体戦練習 試合台で練習を行う	BT101	BT201						1				
2				BS102	BS134											2		
3				BS103	BS135												3	
4				BS104	BS136												4	
5				BS105	BS137					BT103	BT202	BT301 アイ	BT305 アーウ	BT309 アーエ			5	
6				BS106	BS138													6
7				BS107	BS139													7
8				BS108	BS140													8
9				BS109	BS141					BT105	BT203							9
10				BS110	BS142													
11				BS111	BS143													11
12		BS112		BS144					BT106								12	
13		BS113		BS145							BT302 ウーエ	BT306 イーエ	BT310 イーウ		BT401(決勝)		13	
14		BS114		BS146					BT107	BT204							14	
15		BS115		BS147														15
16		BS116		BS148					BT108								16	
17		BS117		BS149													17	
18		BS118		BS150					BT109	BT205	BT303 カーキ	BT307 カーク	BT311 カーケ		BT402(3位決)		18	
19		BS119		BS151														19
20		BS120		BS152					BT110								20	
21		BS121		BS153													21	
22		BS122		BS154					BT111	BT206							22	
23		BS123		BS155														23
24		BS124		BS156					BT112								24	
25		BS125		BS157													25	
26		BS126		BS158					BT113	BT207	BT304 クーケ	BT308 キーケ	BT312 キーク				26	
27		BS127		BS159														27
28		BS128		BS160					BT114								28	
29		BS129		BS161													29	
30		BS130		BS162					BT115	BT208							30	
31		BS131		BS163														31
32		BS132		BS164					BT116								32	

試合進行状況によってはタイムテーブルの時間よりも早く試合が始まる場合もある。団体戦のオーダー交換はその場で行う。

個人戦・団体戦ともにベンチの指定はしない。

各チームはタイムテーブルの5分前に試合コートに集合整列すること。

団体戦1、2回戦では、トーナメント番号の数字が小さいチームが記録用紙に記入すること。

7月31日(金)〈3日目〉男女個人戦(決勝・順位決定戦まで)タイムテーブル

コート 番号	受付 8:10~	練習時間 8:20~8:45	個人戦2回戦 9:00~9:30	個人戦2回戦 9:40~10:10	個人戦3回戦 10:20~10:50	個人戦4回戦 11:00~11:30	昼食	準々決勝・順位戦 12:15~12:45	準決勝・順位戦 12:55~13:25	決勝・順位戦 13:35~14:05	表彰式 14:15	コート 番号	
男子	受付	男子練習コート	1	BS201	BS217	BS301	BS401		BS508	BS608	BS708(15決)		1
			2	BS202	BS218	BS302							2
			3	BS203	BS219	BS303	BS402		BS507	BS607	BS707(13決)		3
			4	BS204	BS220	BS304							4
			5	BS205	BS221	BS305	BS403		BS506	BS606	BS706(11決)		5
			6	BS206	BS222	BS306							6
			7	BS207	BS223	BS307	BS404		BS505	BS605	BS705(9決)		7
			8	BS208	BS224	BS308							8
			9	BS209	BS225	BS309	BS405		BS504(準々)	BS604	BS704(7決)		9
			10	BS210	BS226	BS310							10
			11	BS211	BS227	BS311	BS406		BS503(準々)	BS603	BS703(5決)		11
			12	BS212	BS228	BS312							12
			13	BS213	BS229	BS313	BS407		BS502(準々)	BS602(準決)	BS702(3決)		13
			14	BS214	BS230	BS314							14
			15	BS215	BS231	BS315	BS408		BS501(準々)	BS601(準決)	BS701(決勝)		15
			16	BS216	BS232	BS316							16
女子	受付	女子練習コート	17	GS201	GS217	GS301	GS401		GS501(準々)	GS601(準決)	GS701(決勝)		17
			18	GS202	GS218	GS302							18
			19	GS203	GS219	GS303	GS402		GS502(準々)	GS602(準決)	GS702(3決)		19
			20	GS204	GS220	GS304							20
			21	GS205	GS221	GS305	GS403		GS503(準々)	GS603	GS703(5決)		21
			22	GS206	GS222	GS306							22
			23	GS207	GS223	GS307	GS404		GS504(準々)	GS604	GS704(7決)		23
			24	GS208	GS224	GS308							24
			25	GS209	GS225	GS309	GS405		GS505	GS605	GS705(9決)		25
			26	GS210	GS226	GS310							26
			27	GS211	GS227	GS311	GS406		GS506	GS606	GS706(11決)		27
			28	GS212	GS228	GS312							28
			29	GS213	GS229	GS313	GS407		GS507	GS607	GS707(13決)		29
			30	GS214	GS230	GS314							30
			31	GS215	GS231	GS315	GS408		GS508	GS608	GS708(15決)		31
			32	GS216	GS232	GS316							32

★選手はタイムテーブルを見て、前の試合が終わったらコートに移動すること。審判がそろい次第試合を始める。  
★表彰式・閉会式はすべての試合が終了後実施する。並行して東海大会の監督会議を会議室で行うので、顧問・クラブチーム責任者が参加すること。