

静岡県中学校総合体育大会 ソフトボールの部

(兼 第41回 東海中学校総合体育大会ソフトボール大会 予選会
第41回 全国中学校体育大会ソフトボール大会)

1. 期 日 令和元年 7月27日(土) 監督会議 8:30
試合開始 9:30～
7月28日(日) 試合開始 9:30～
7月29日(月) 試合開始 9:30～
予備日 7月30日(火)、31日(水)、8月1日(木)

2. 会 場 静岡県ソフトボール場、山宮ふじざくら球技場、外神スポーツ広場

3. 参加チーム 32チーム(各支部の代表数については以下のとおり)

<各支部の代表数>

田 方	: 2	静 岡	: 3	小 笠	: 4
三島・東豆	: 2	志太・榛原	: 2	磐 周	: 2
駿 東	: 3			浜松・浜名	: 8
沼 津	: 2				
富 士	: 2				
富 士 宮	: 2				

4. チーム編成 監 督 : 当該学校の校長・教員・部活動指導員 1名
※ 「部活動指導員」とは、学校教育法施行規則第78条の2に基づき、学校設置者により任用・学校への配置がなされ、部活動の顧問及び大会等の引率ができる者をいう。
コ ー チ : 当該学校の校長・教職員または、外部指導者(コーチ) 1名
引 率 責 任 者 : 当該学校の校長・教員・部活動指導員 1名(監督、コーチ兼任可)
選 手 数 : 18名

※ 運動部活動顧問等の部活動指導中の暴力・体罰・セクハラ等の静岡県中学校体育連盟の対応について

「静岡県中学校体育連盟が主催する本大会に出場するチーム・選手の引率者、監督、部活動指導員、外部指導者(コーチ)、トレーナー等は、部活動の指導中における暴力・体罰・セクハラ等により、任命権者又は学校設置者から懲戒処分を受けていない者であることとしている。校長はこの点を確認して大会参加申込書を作成する。なお、外部指導者(コーチ)、トレーナー等は校長から暴力等に対する指導措置を受けていないこととする。」

5. 競技方法 トーナメント方式(7回戦)で行う。(組合せ表については種目最終項に掲載)

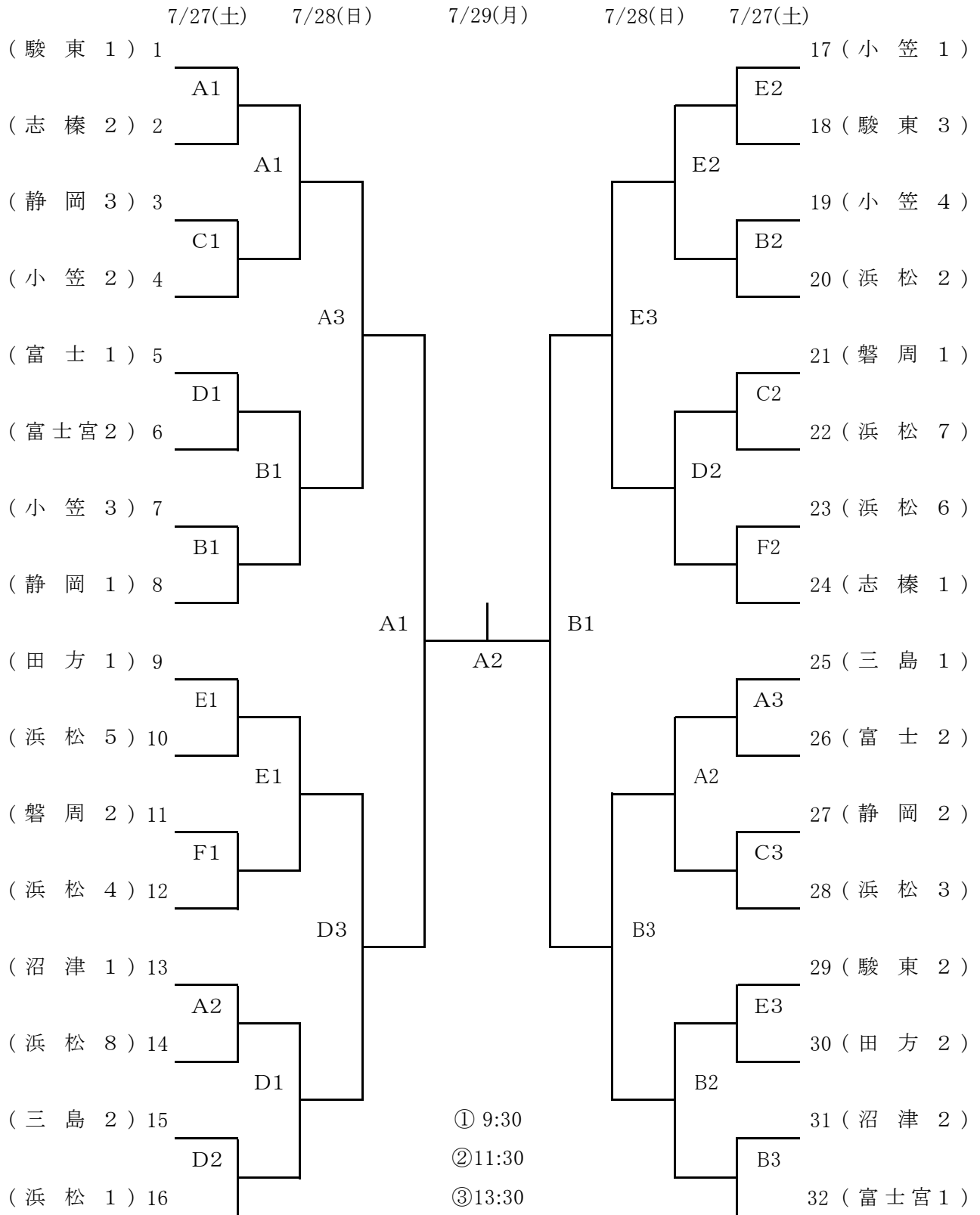
6. 競技規定

- (1) 2019年度オフィシャル・ソフトボールルールに準じて行う。
日没や天候不順等の理由により試合が成立しなかった場合は、サスペンデットを採用する。
ただし、会場、審判員の変更は認める。
- (2) ベンチはプログラム記載による若番を1塁側とする。
- (3) 各チームは、試合開始予定時刻30分前、または前の試合4回終了時まで集合すること。
- (4) 3回15点、4回10点、5回以降、7点以上差のあるとき、コールドゲームを採用する。
- (5) 延長はなし。8回以降はタイブレーカーにより勝敗を決する。
- (6) フィールディングは5分間とし、初日・2日目は1回だけとする。ただし、準決勝・決勝戦は毎試合1回とする。(登録者のみ)
- (7) 選手はユニフォームナンバーをつけること。大きさは標準寸法でよい。
- (8) 監督、コーチは、選手と同色のユニフォームを着用する。ユニフォームナンバーは、監督30番、コーチ31番または、32番をつける。
- (9) 監督・コーチは、コーチャーズボックスに入ることはできない。
- (10) 服装・マナーについて

※ 巻頭の「大会参加にあたっての注意事項」を、各学校徹底の上大会に参加すること。

7. **参加申し込み** 参加資格を得たチームは、県中体連HPより「参加申込書」をダウンロードして、7月15日(月)までに「12. 責任者連絡先」に申し込む。(原本は職印を押して大会当日持参する。) 部活動指導員ベンチ入りについては中体連規定により「部活動指導員確認書」を提出する 外部指導者ベンチ入りについては中体連規定により「外部指導者承認書」を提出する。
※大会参加料(1人1000円)を徴収します。当日、受付時に支払うこと。
8. **表 彰** 男女各8位までを入賞とし表彰する。 ※ 3位は2校とする。
 1 位 : 優勝カップ(中体連)、優勝楯(静岡新聞社・静岡放送)
 賞状、メダル(中体連)、メダル(静岡新聞社・静岡放送)
 2・3位 : 賞状(中体連)、メダル(静岡新聞社・静岡放送)
 5～8位 : 賞状(中体連)
9. **東海大会・全国大会出場枠**
 ・東海大会 : 県大会上位2チーム
 ・全国大会 : 東海大会上位4チーム
10. **東海大会・全国大会参加申し込み**
 ・東海大会 : 出場校は申込書を県大会会場で受け取り、参加料(1人1,500円)を支払う。申込書は県部長が指示した日までに下記「12. 責任者連絡先」宛てに提出する。(提出は原本・コピー各1部ずつ。学校控えのコピーを1部必ず残すこと) 県部長はコピー、参加料を本県中体連事務局に、原本を大会当日開催県専門部長に提出する。
 ・全国大会 : 大会出場校は申込書を東海大会会場で受け取り、要項に示された申し込み先へ、学校から直接発送する。
11. **全国大会出場報告**
 ・県部長は東海大会終了後直ちに全国大会出場チーム名、選手名を本県中体連事務局に報告する。
 ・全国大会出場校は、県大会終了時に渡される「全国中学校体育大会出場結果報告書兼選手派遣費補助金送金口座指定書」にて8月中に県中体連事務局に報告する。(全中生徒派遣費補助金交付の資料とする。)
12. **責任者連絡先(参加申込書送付先)**
 〒419-0114 田方郡函南町仁田56
 函南町立函南中学校 小林 俊弘
 TEL(学) 055-978-3145 FAX(学) 055-979-7082
 アドレス shizuokasoft104@yahoo.co.jp
13. **そ の 他**
 (1) 監督者会議を大会初日に本部前にて午前8時30分より行う。大会2日目・3日目は行わない。
 (2) 申し込み後、選手変更が生じた場合は50部印刷し、監督者会議時に提出する。
 (3) 天候不順で開催可否不明の場合は、午前6時に決定する。県大会に出場が決まったチームには問い合わせ先を後日、連絡するため、その連絡先に電話をすること。
 (4) 競技用具は審判員が確認し、規定外及び危険と思われる用具は、試合終了後まで役員席で預かる。
 (5) 開会式は行わないこととする。出場チームは、競技規定にある時間に遅れることのないように集合すること。
 (6) 本大会は、東海大会と全国大会の予選会を兼ねているため、東海大会、全国大会に出場が決まったチームは選手登録の変更をすることができない。

14. 組合せ



A: 静岡県ソフトボール場、B,C: 山宮ふじざくら球技場、D,E,F: 外神スポーツ広場

7月27日(土)1回戦
7月28日(日)2回戦・3回戦
7月29日(月)準決勝・決勝