

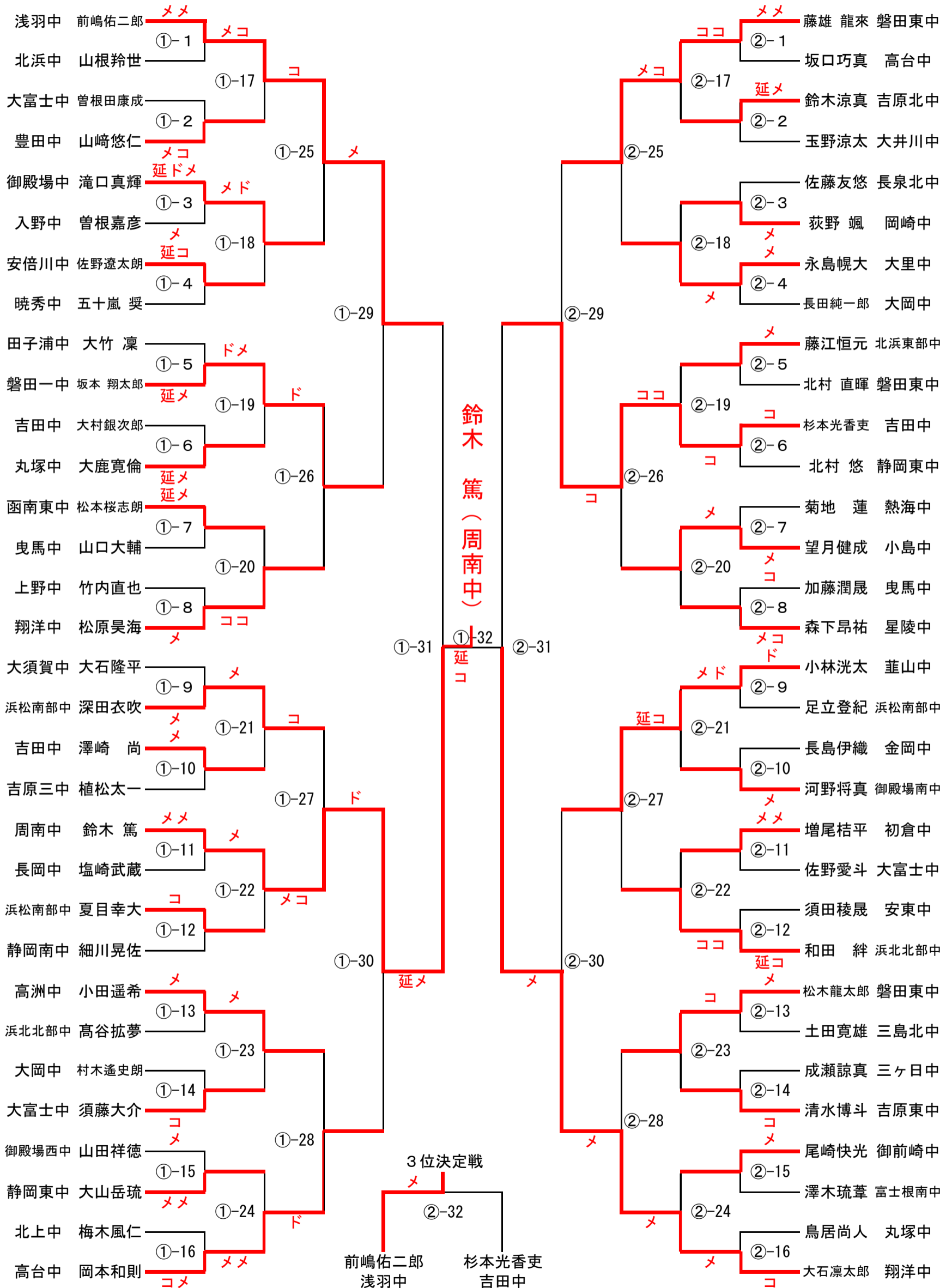
<個人戦結果>

	男子	女子
優勝	鈴木 篤（周南中）	窪田咲姫（翔洋中）
2位	大石凜太郎（翔洋中）	近藤美空（翔洋中）
3位	前嶋佑二郎（浅羽中）	小椋 円（清水七中）
3位	杉本光香吏（吉田中）	宮地詩亜（西高中）
5位	坂本翔太郎（磐田一中）	中 加穂（青島中）
5位	岡本和則（高台中）	仲西珊瑚（丸塚中）
5位	藤雄龍來（磐田東中）	森島のののか（北浜東部中）
5位	小林洸太（韮山中）	木田未来（浜松南部中）

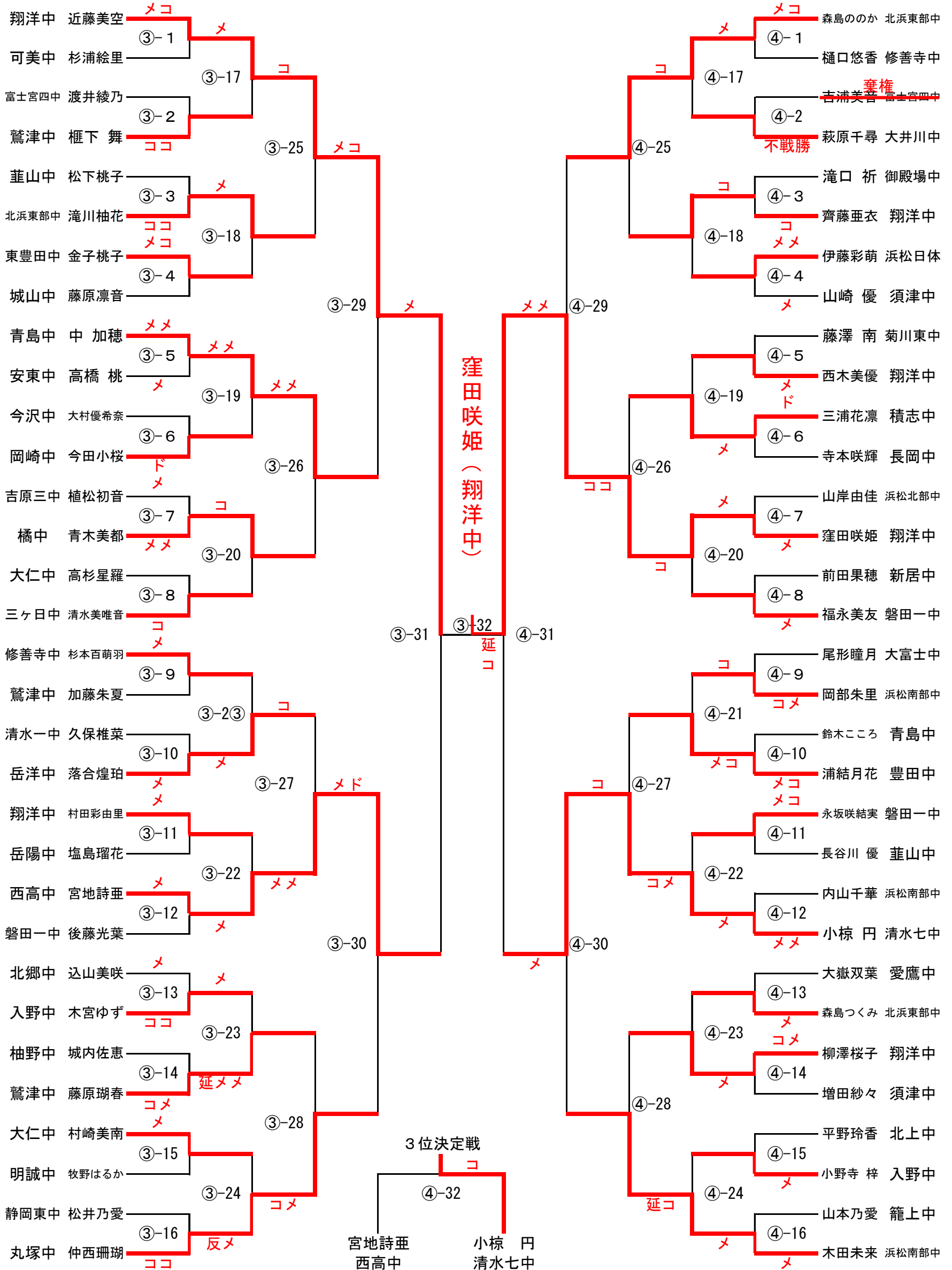
<団体戦結果>

	男子	女子
優勝	磐田市立磐田第一中学校	東海大学付属静岡翔洋高等学校中等部
2位	東海大学付属静岡翔洋高等学校中等部	浜松市立北浜東部中学校
3位	磐田東中学校	湖西市立鷺津中学校
3位	袋井市立浅羽中学校	磐田市立磐田第一中学校
5位	浜松市立入野中学校	富士市立須津中学校
5位	浜松市立南部中学校	浜松市立三ヶ日中学校
5位	浜松市立曳馬中学校	浜松市立北浜中学校
5位	吉田町立吉田中学校	静岡市立清水第六中学校

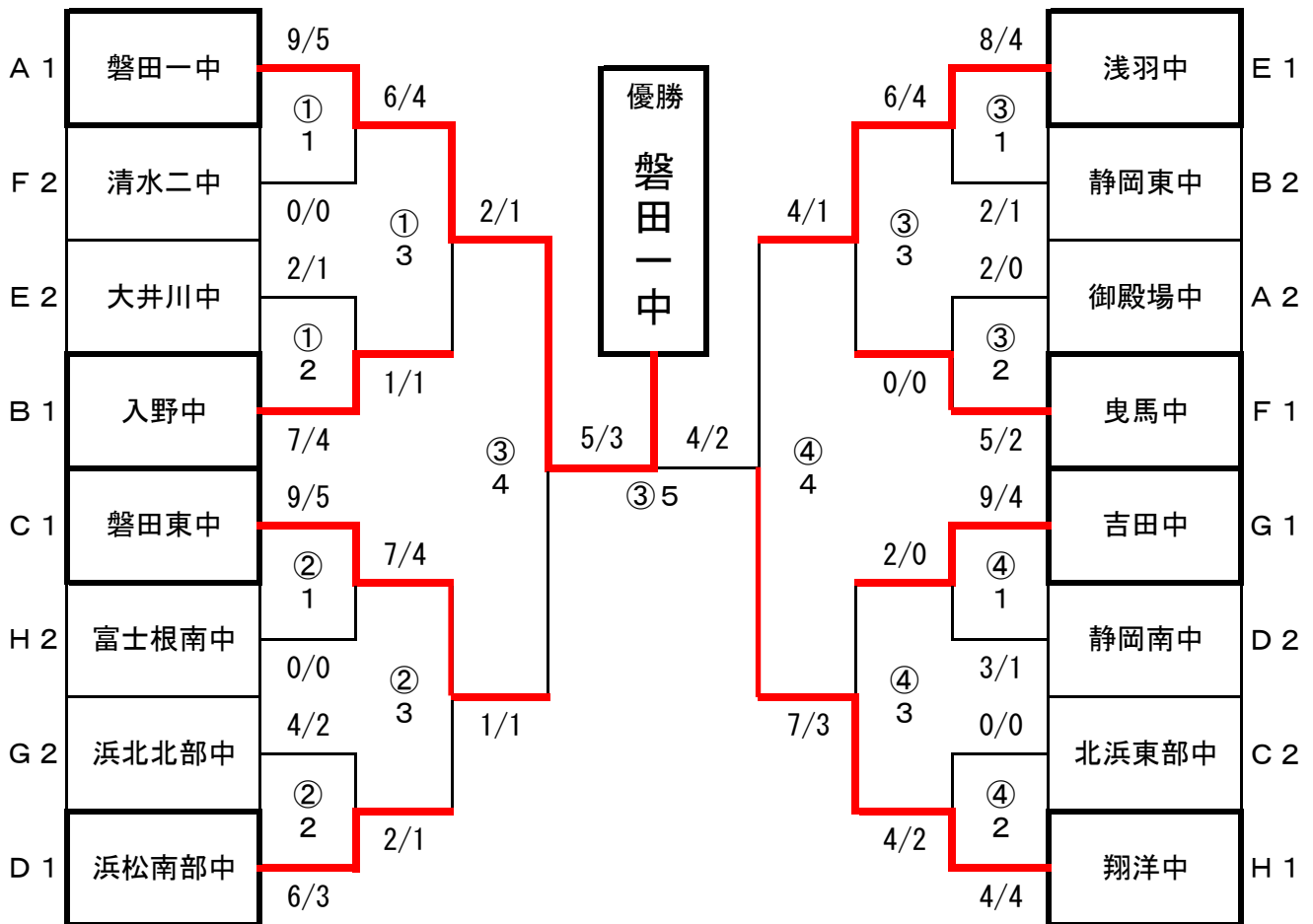
男子個人



女子個人



＜男子団体戦決勝トーナメント＞



＜女子団体戦決勝トーナメント＞

