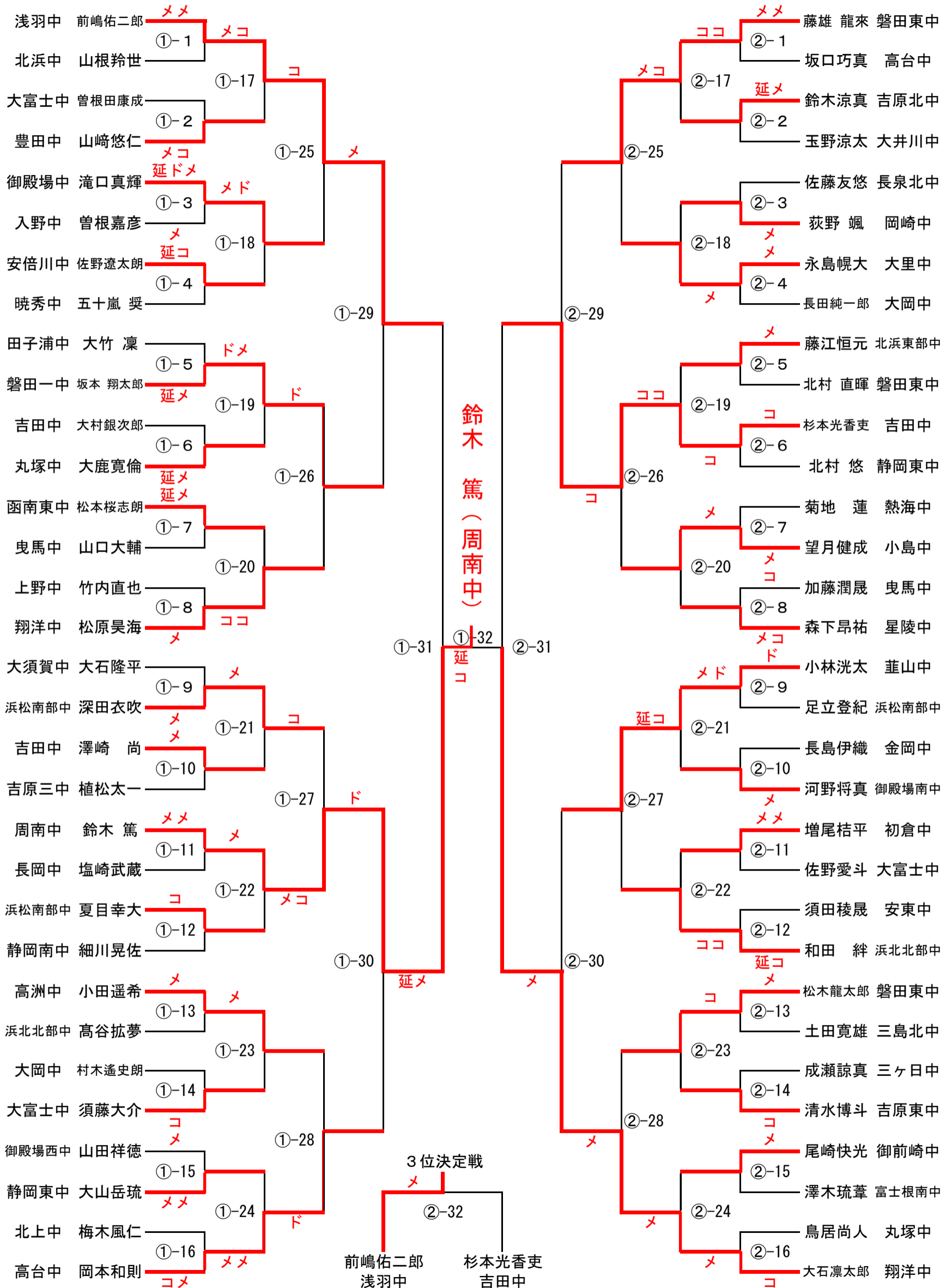
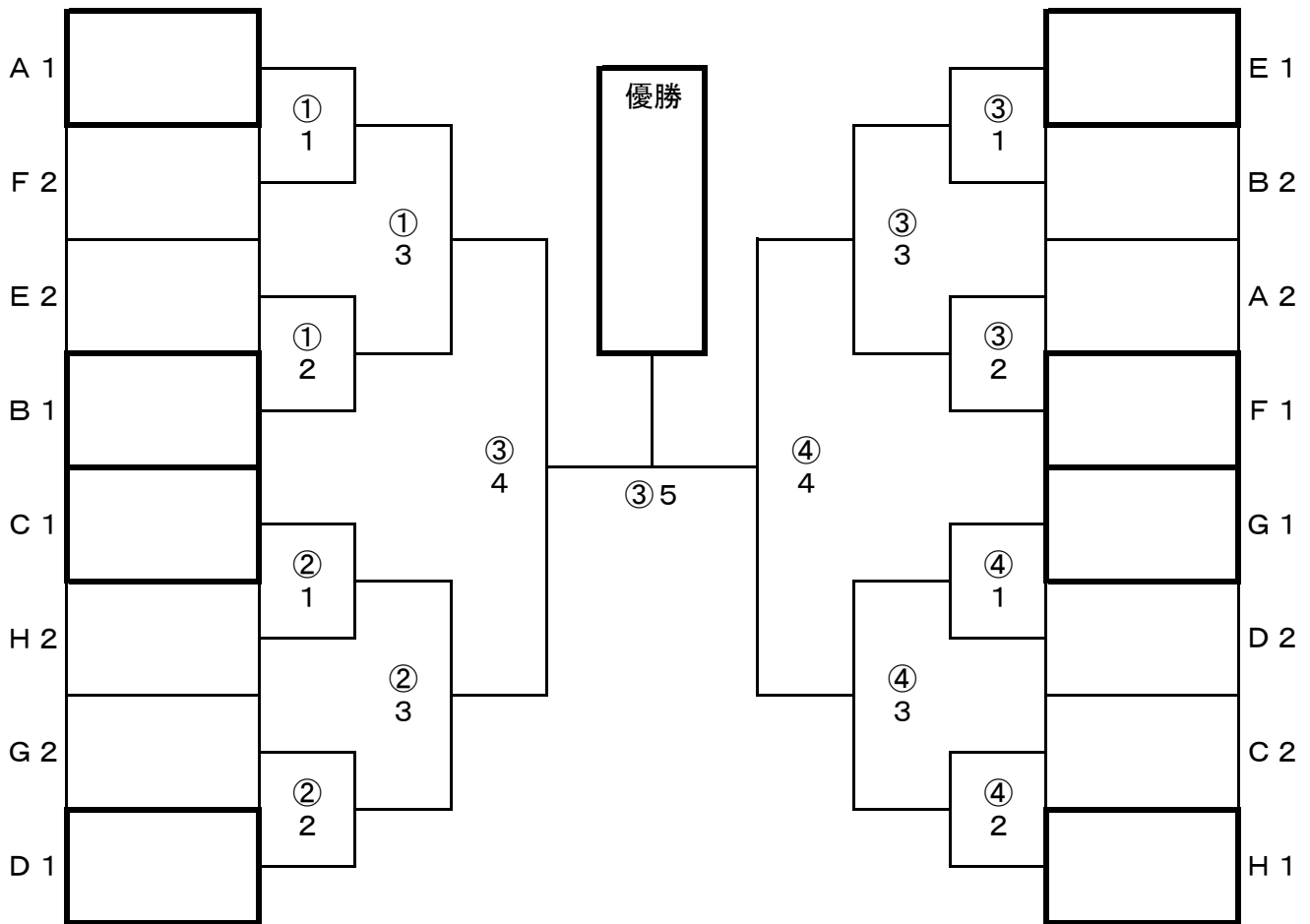


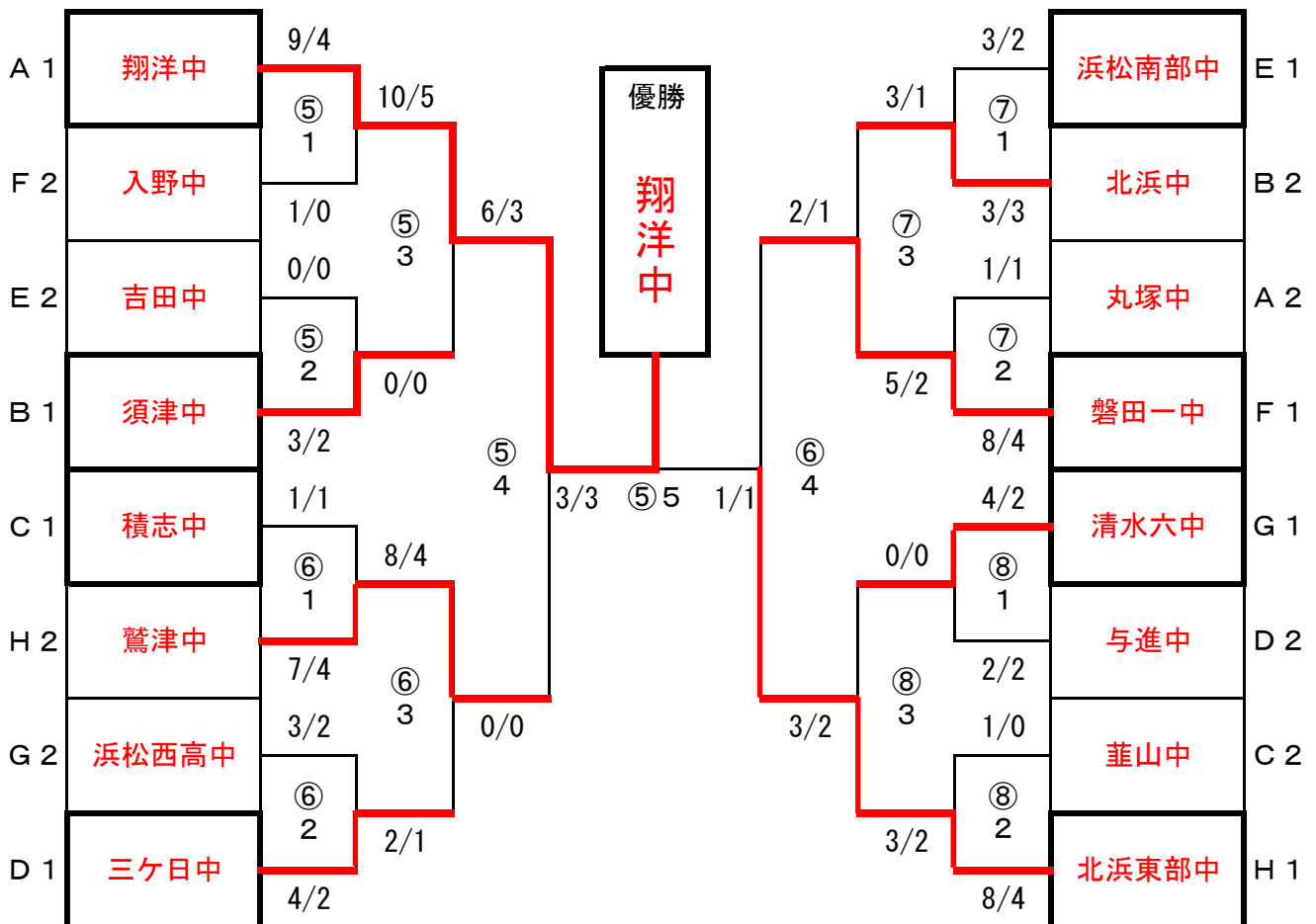
男子個人



＜男子団体戦決勝トーナメント＞



＜女子団体戦決勝トーナメント＞



<個人戦結果>

	男子	女子
優勝	鈴木 篤 (周南中)	
2位	大石凜太郎 (翔洋中)	
3位	前嶋佑二郎 (浅羽中)	
3位	杉本光香吏 (吉田中)	
5位	坂本翔太郎 (磐田一中)	
5位	岡本和則 (高台中)	
5位	藤雄龍來 (磐田東中)	
5位	小林洸太 (葦山中)	

<団体戦結果>

	男子	女子
優勝		東海大学付属静岡翔洋高等学校中等部
2位		浜松市立北浜東部中学校
3位		湖西市立鷺津中学校
3位		磐田市立磐田第一中学校
5位		富士市立須津中学校
5位		浜松市立三ヶ日中学校
5位		浜松市立北浜中学校
5位		静岡市立清水第六中学校