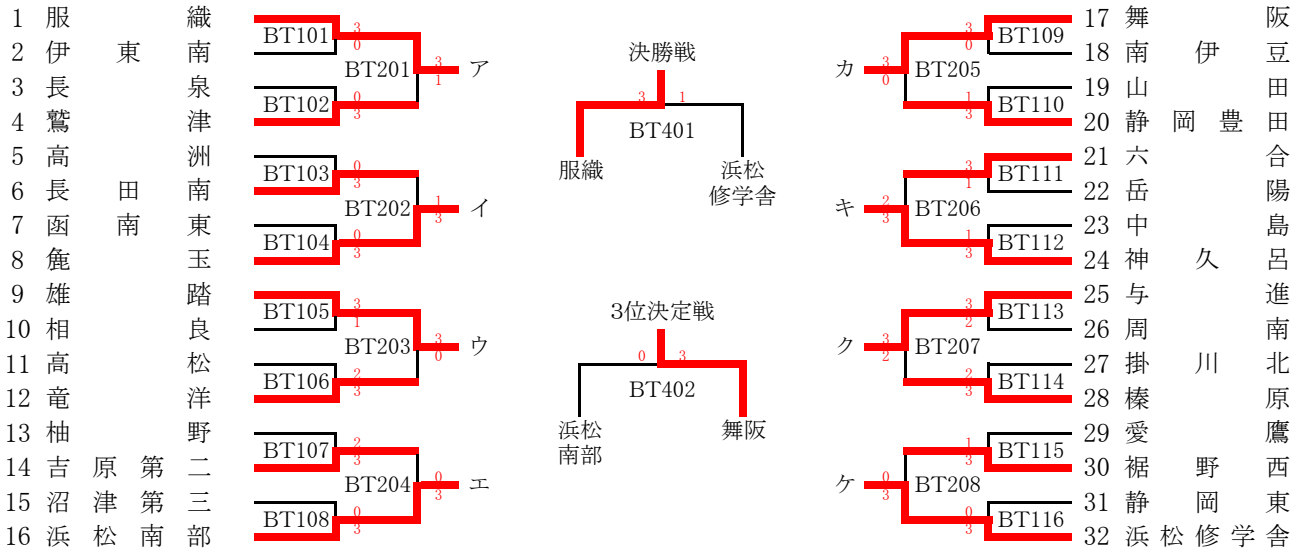


<男子団体戦 (BT)>



8校リーグA	服織	亀玉	雄踏	浜南	勝敗	順位
ア 服織	-	3-0	3-0	3-0	3-0	1
イ 亀玉	0-3	-	3-2	0-3	1-2	3
ウ 雄踏	0-3	2-3	-	0-3	0-3	4
エ 浜松南部	0-3	3-0	3-0	-	2-1	2

301ア-イ 302ウ-エ 305ア-ウ
306イ-エ 309ア-エ 310イ-ウ

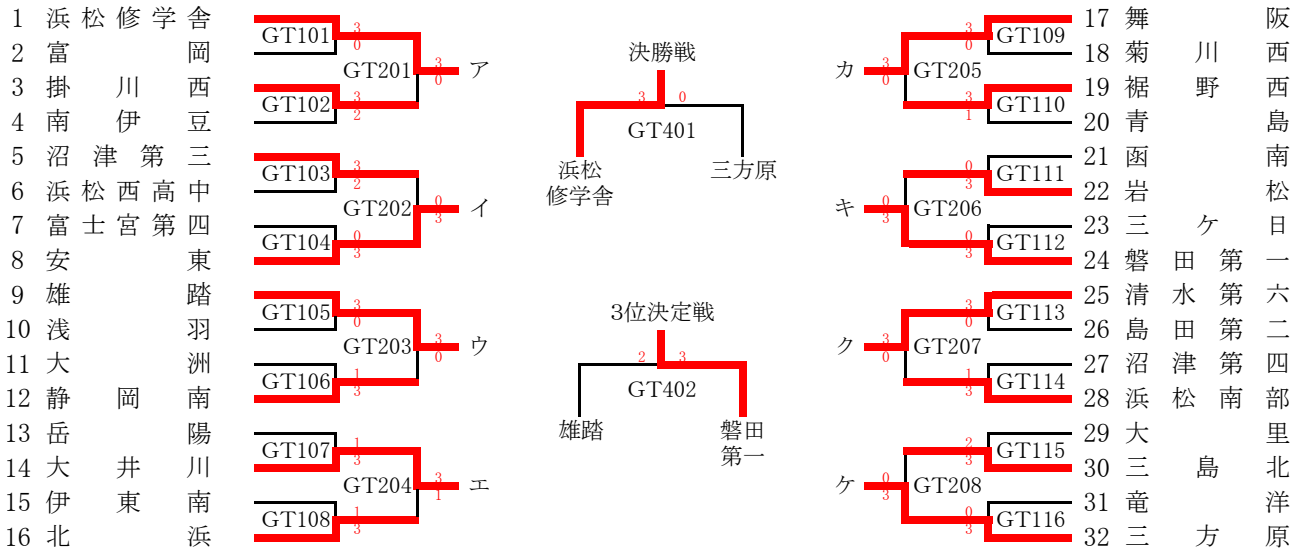
1位をサとする 2位をシとする

8校リーグB	舞阪	神久呂	与進	浜修	勝敗	順位
カ 舞阪	-	3-0	3-0	0-3	2-1	2
キ 神久呂	0-3	-	1-3	0-3	0-3	4
ク 与進	0-3	3-1	-	0-3	1-2	3
ケ 浜松修学舎	3-0	3-0	3-0	-	3-0	1

303カ-キ 304ク-ケ 307カ-ク
308キ-ケ 311カ-ケ 312キ-ケ

1位をスとする 2位をセとする

<女子団体戦 (GT)>



8校リーグA	浜修	安東	雄踏	大井川	勝敗	順位
ア 浜松修学舎	-	3-0	3-0	3-0	3-0	1
イ 安東	0-3	-	2-3	3-2	1-2	3
ウ 雄踏	0-3	3-2	-	3-1	2-1	2
エ 大井川	0-3	2-3	1-3	-	0-3	4

301ア-イ 302ウ-エ 305ア-ウ
306イ-エ 309ア-エ 310イ-ウ

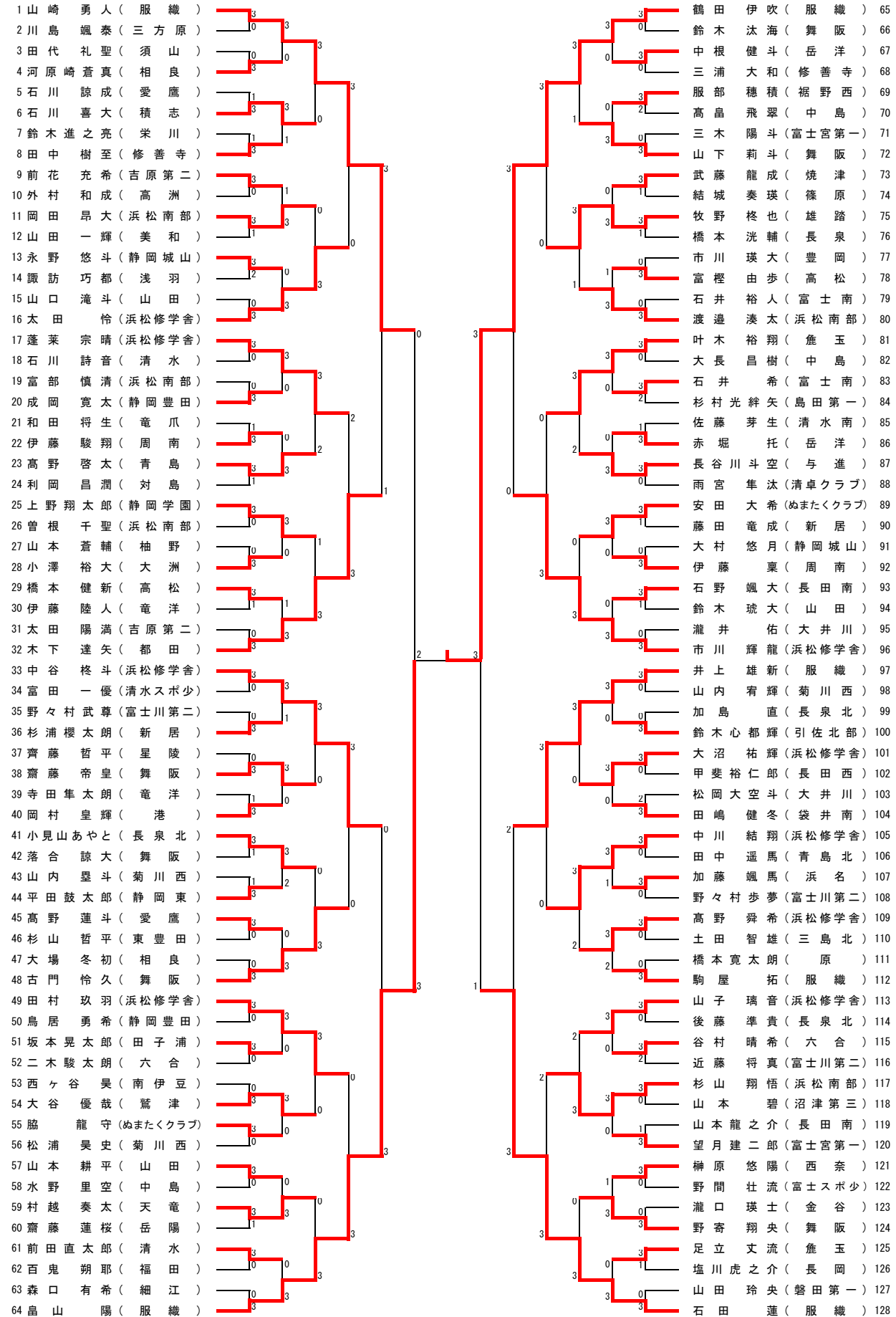
1位をサとする 2位をシとする

8校リーグB	舞阪	磐一	清六	三方原	勝敗	順位
カ 舞阪	-	2-3	3-0	1-3	1-2	3
キ 磐田第一	3-2	-	3-1	1-3	2-1	2
ク 清水第六	0-3	1-3	-	0-3	0-3	4
ケ 三方原	3-1	3-1	3-0	-	3-0	1

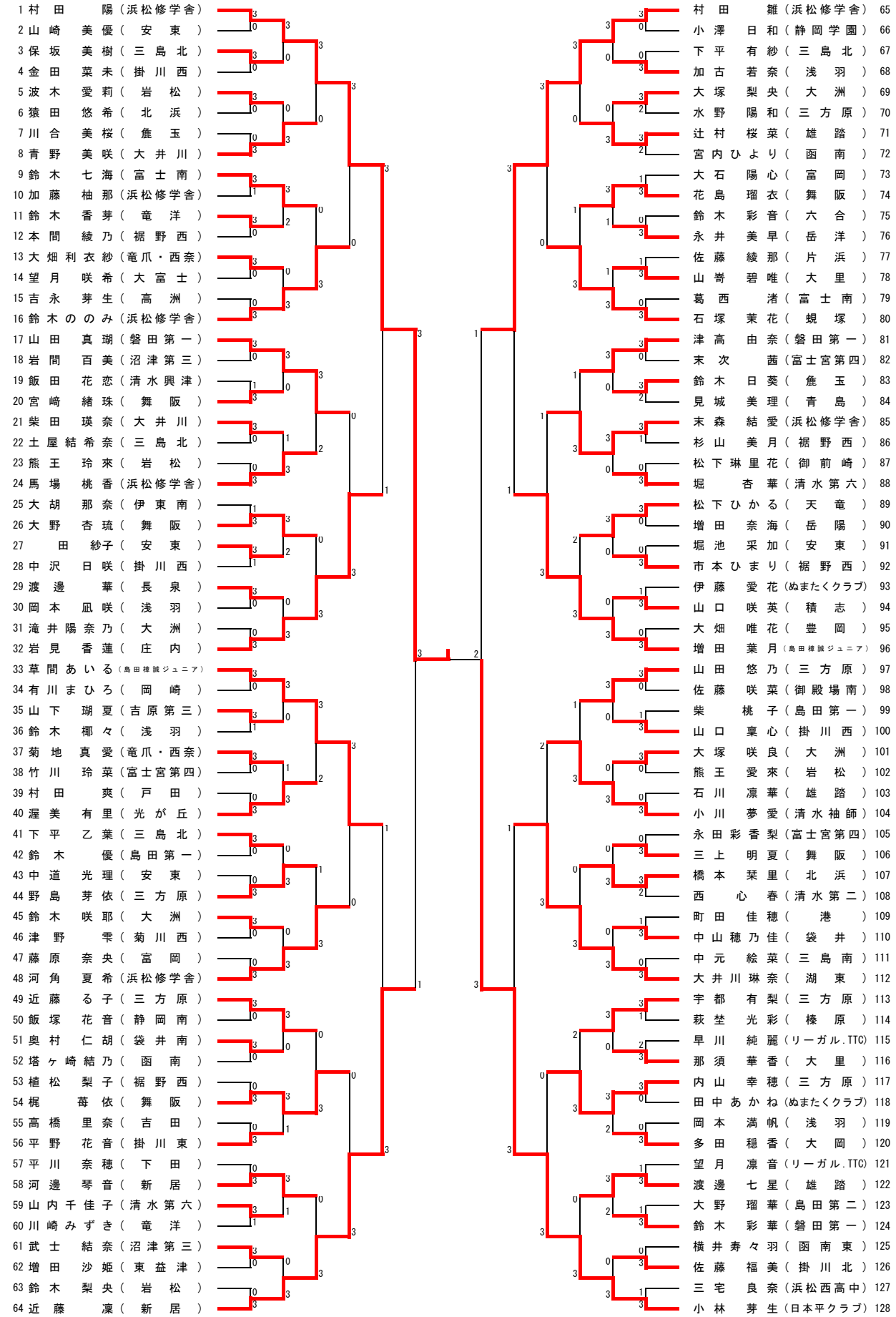
303カ-キ 304ク-ケ 307カ-ク
308キ-ケ 311カ-ケ 312キ-ケ

1位をスとする 2位をセとする

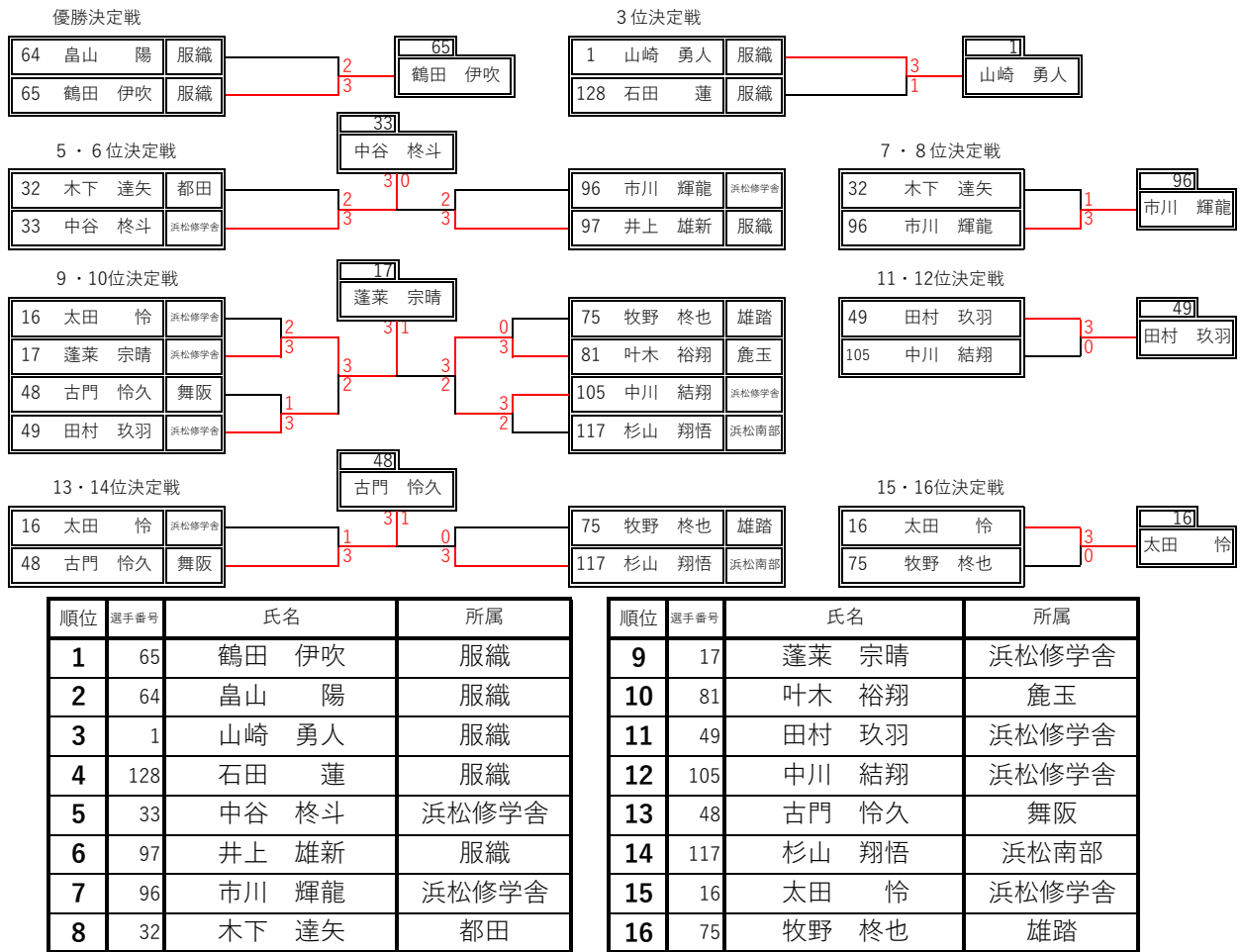
男子シングルス



女子シングルス



<個人戦・順位決定戦>(男子)



<個人戦・順位決定戦>(女子)

