

第39回東海中学校総合体育大会ソフトボール大会

1 期日

平成29年8月8日（火） 正午 開会式
 午後 1時00分 競技開始
 8月9日（水） 午前 9時00分 競技開始 予備日 10日（木）

2 会場

和地山公園球技場

浜松市中区三丁目10番1号 Tel 053-473-2517

3 参加人員

- (1) 参加チームは各県2チームで、計8チームとする。
- (2) 参加チームは、引率者1名（監督またはコーチ兼任可）・監督1名・コーチ1名（外部指導員可）・選手18名（スコアラーを含む）とする。（引率者・監督は、当該校の校長・教員とする。）

4 競技上の規定及び方法

- (1) 競技規則は、2017年度オフィシャル・ソフトボールルールに準じる。
 （ただし、突発的な事象が起こった場合は大会本部で協議し、決定する。）
- (2) 競技方法は、トーナメント方式とする。
 （ただし、三位決定戦は行わないが全国大会代表決定戦を行う。）
- (3) コールドゲームを適用する。（ただし、3回15点、4回10点、5回以降7点差で適用する。）
- (4) 試合は7回までとし、同点の場合は8回以降タイブレーカーを使用する。
 また、サスペンデッドゲームを適用する。
- (5) ベンチ内の人数は、引率者1名（監督またはコーチ兼任可）・監督・コーチ（外部指導員可）・選手の計21名以内とする。
- (6) 使用球は日本ソフトボール協会検定3号ゴム球、バットは同協会検定の3号とする。
- (7) 監督・コーチは、選手と同色同系のユニフォームを着用する。ユニフォームナンバーは監督は30番、コーチは31番・（32番）とする。
- (8) ベースコーチは選手のみ出場とする。
- (9) 雷が聞こえたら試合を中断する。試合は雷がやんで20分経過後再開する。

5 参加校の選出方法

各県中学校総合体育大会（県大会）を予選とし、上位2チームを選出する。

6 参加資格

第39回東海中学校総合体育大会要項9項による。

7 参加料

- (1) 参加選手〔大会申込書に記入された選手〕一人につき1,500円とする。
- (2) 参加料は、各県専門部員に申込書原本とともに提出する。
 ただし、各競技種目で提出日・提出方法が定められている場合は、それに従う。

8 表彰

第39回東海中学校総合体育大会実施要項第11項による。

9 申込方法

第39回東海中学校総合体育大会要項12項による。
また、大会プログラム編成用申込みも行う。

10 その他

- (1) 監督会議は、大会当日8月8日(火)の午前10時から和地山公園大ホールで実施する。
なお、監督はユニフォームで出席する。
- (2) 参加チームは、部旗又は準校旗を必ず持参する。
- (3) 年度当初の協会登録をクラブで登録した者は、出場できない。

11 全国中学校体育大会出場について

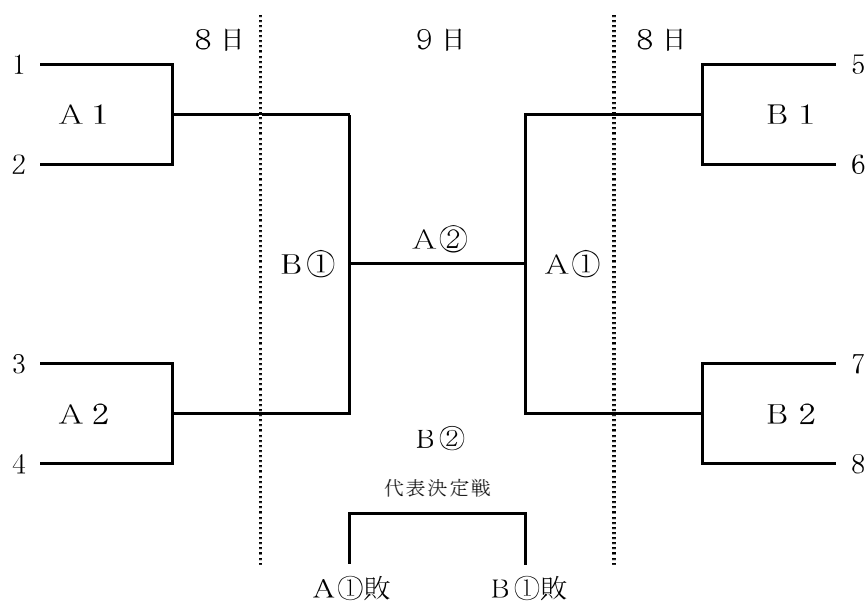
本大会で1位・2位になったチームと出場権を得たチームの計3チームは、東海代表として鹿児島日置市で行われる全国中学校体育大会への出場を認める。

12 問合せ

雨天時の試合開催についての問合せは、午前6時に下記に連絡をし、チームに伝達する。
小林 俊弘 (函南町立函南中学校) 090-1747-9548

13 組合せ

東海中学校総合体育大会「申合せ」事項8項によるが、(4)についても考慮する。



ベンチは、若番が1塁側とする。